



# CORDA®

DE KleinGerüst

RU Малые подмости

EE Väiketelling

GR Μικρή σκαλωσιά

NO Lettstillas

TR Küçük iskele

GB Small scaffold

BG Малко скеле

ES Andamio pequeño

HR/BA Mala skela

PT Andaime de pequenas dimensões

SE Liten byggställning

HU Kisállvány

CZ Malé lešení

FI Pienoisrunko

IT Impalcatura piccola

RO Schelă mică

SI Majhni odri

PL Mini rusztowanie

DK Lille stillads

FR Petit échafaudage

NL Kleine steiger

RS/ME Mala skela

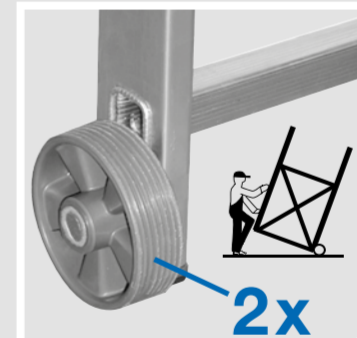
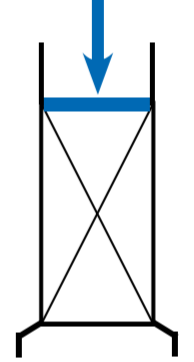
SK Malé lešenie

1



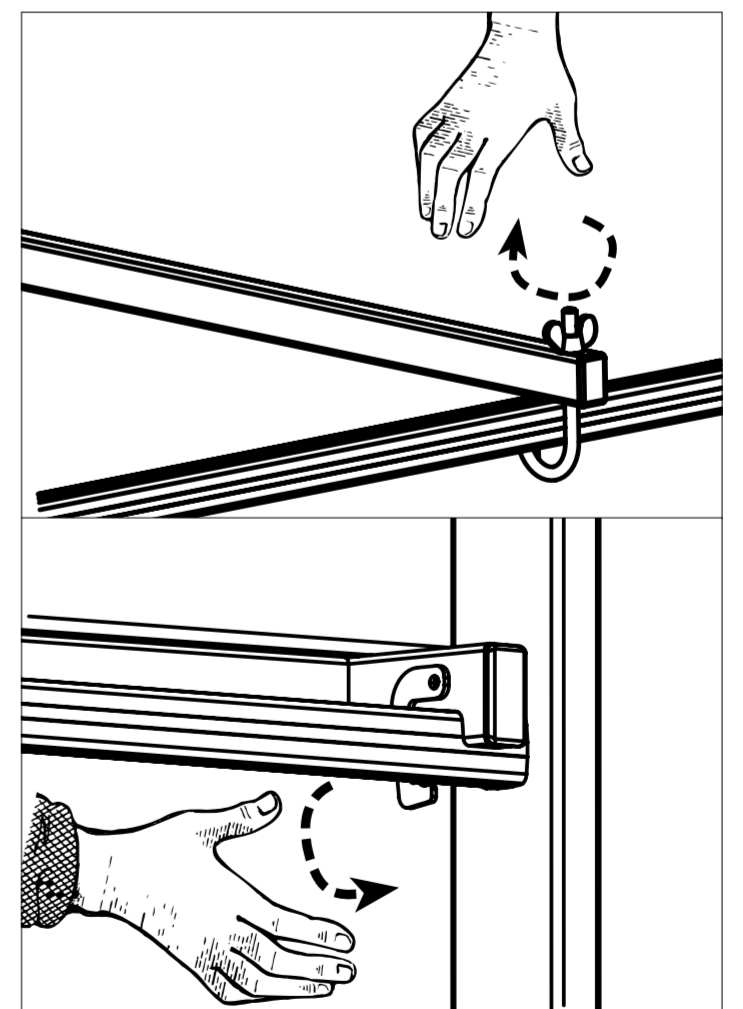
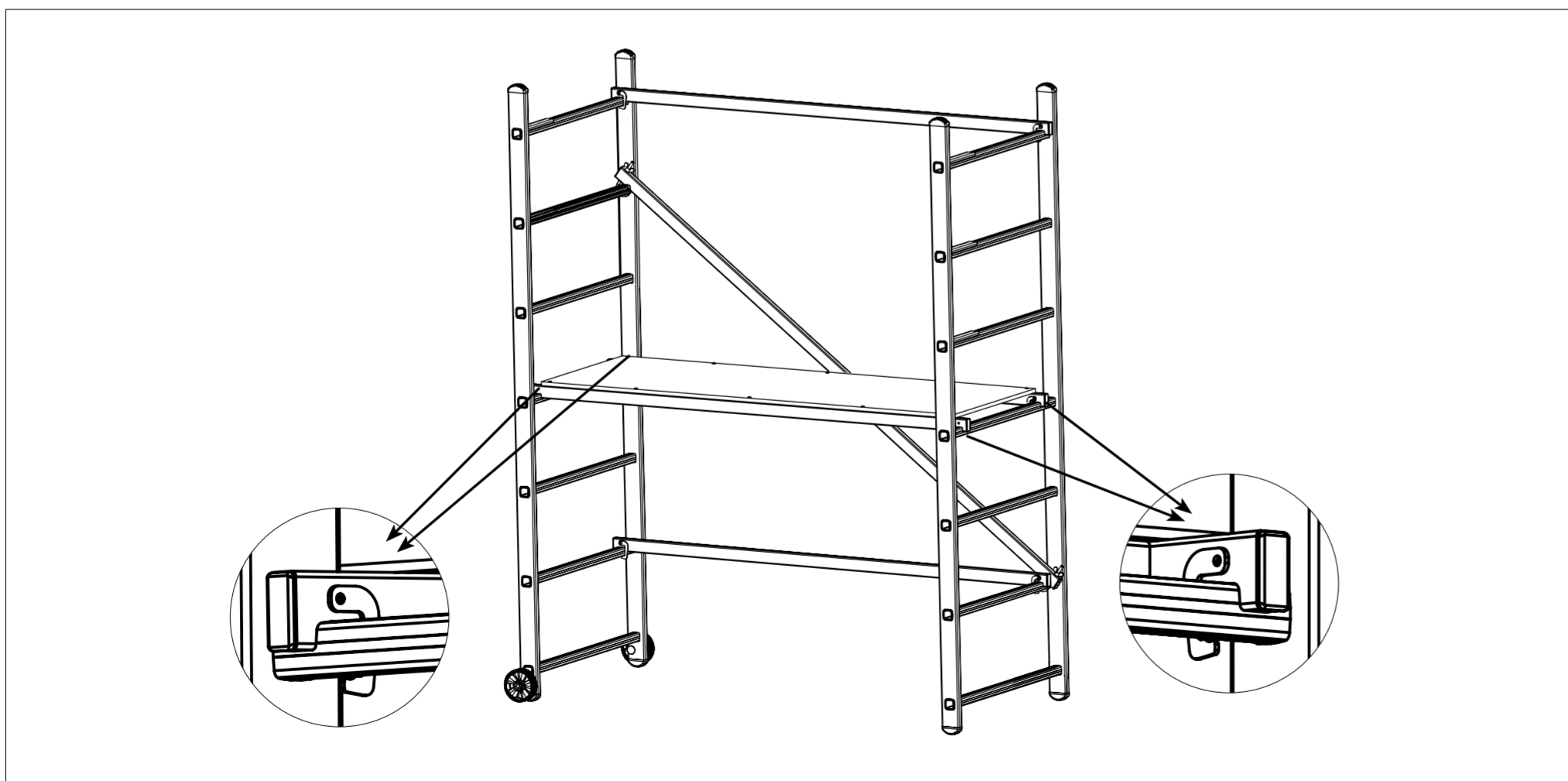
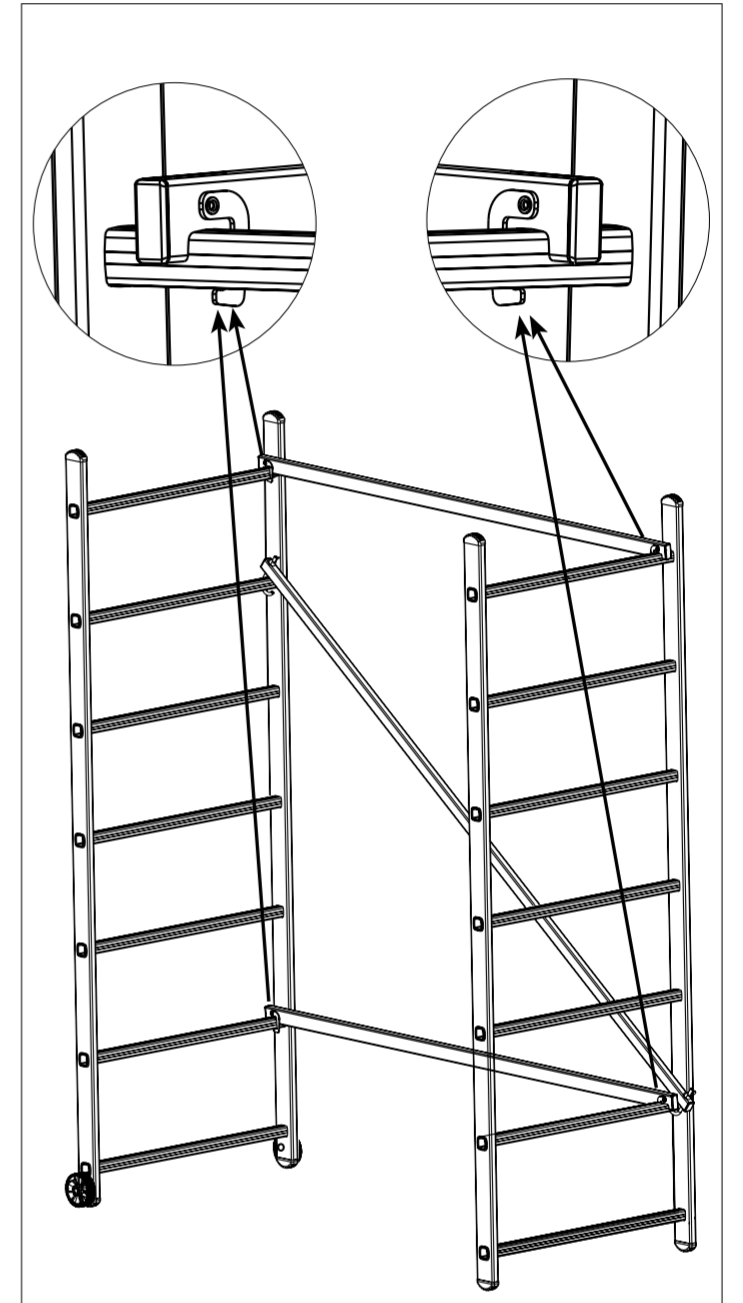
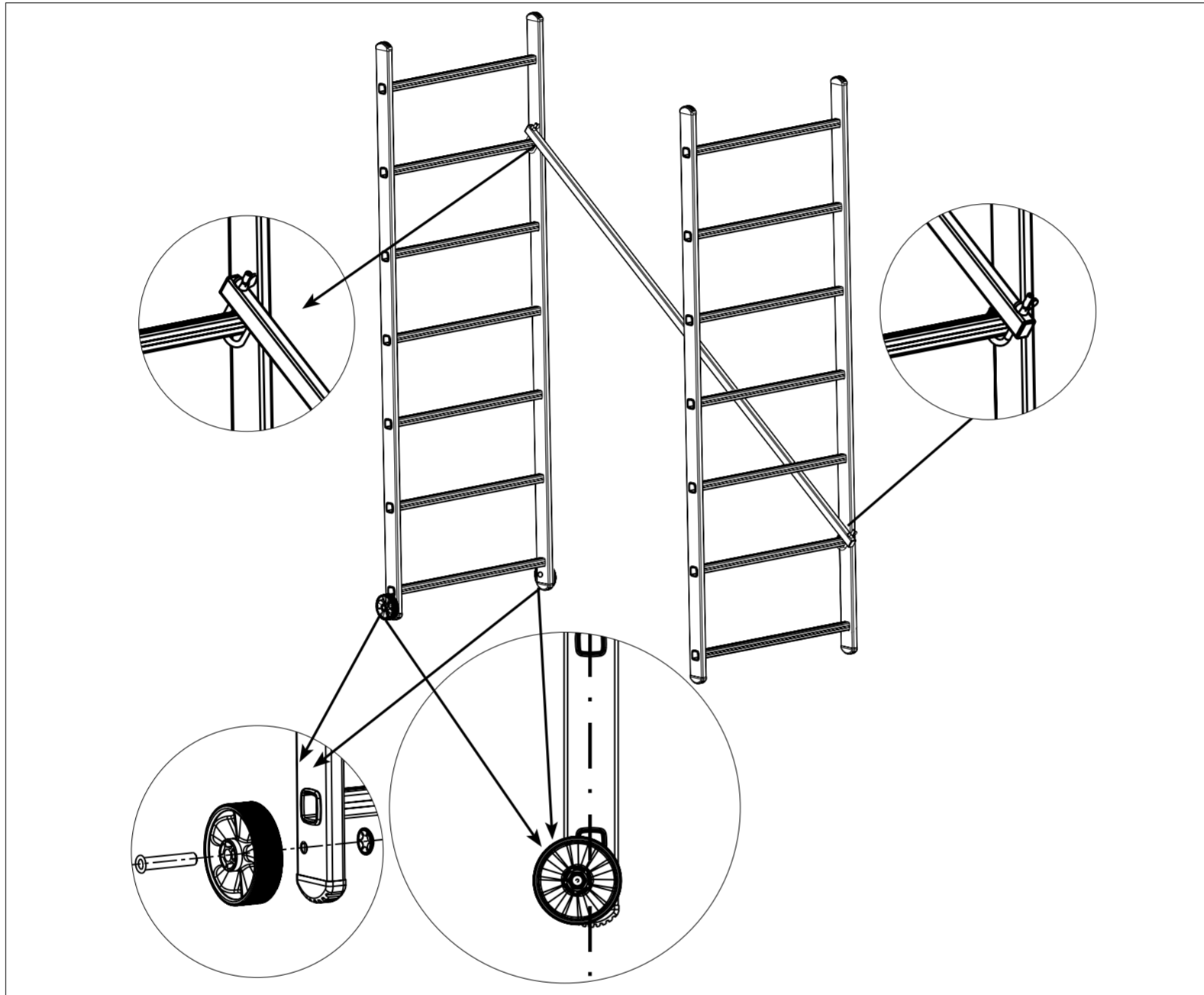
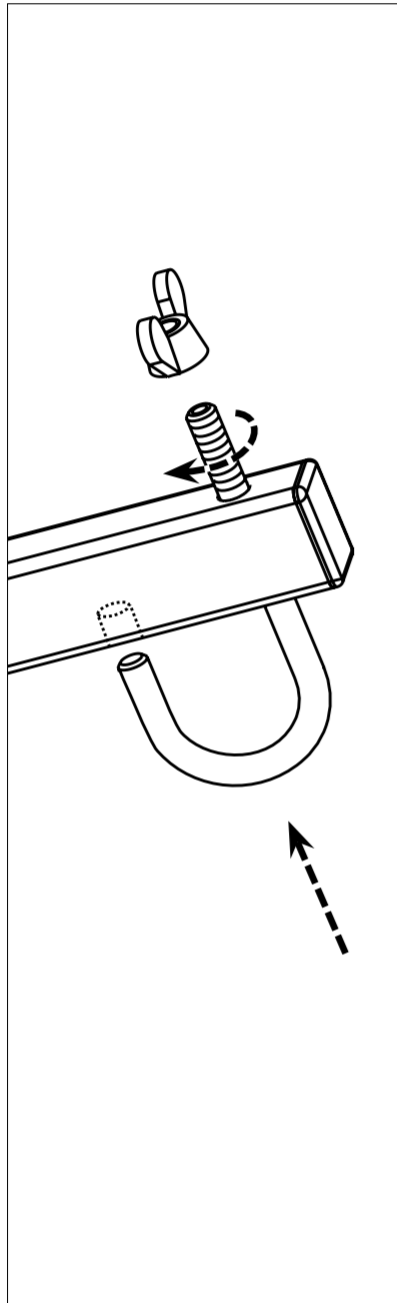
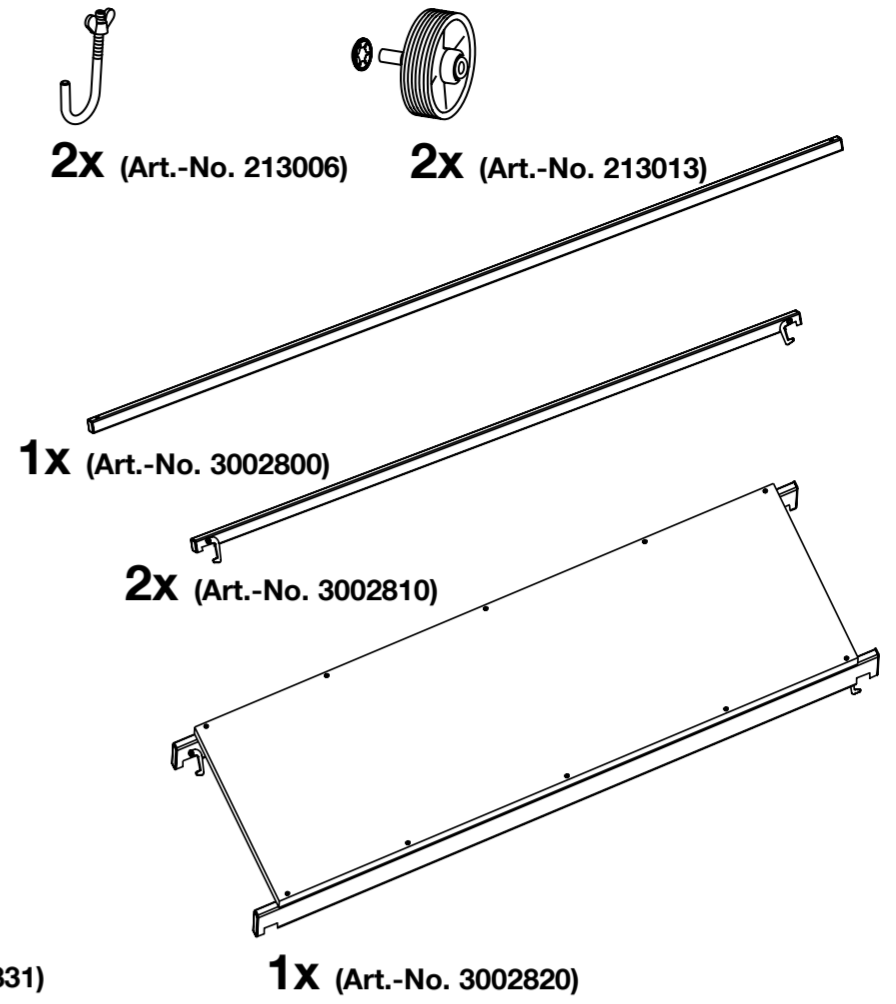
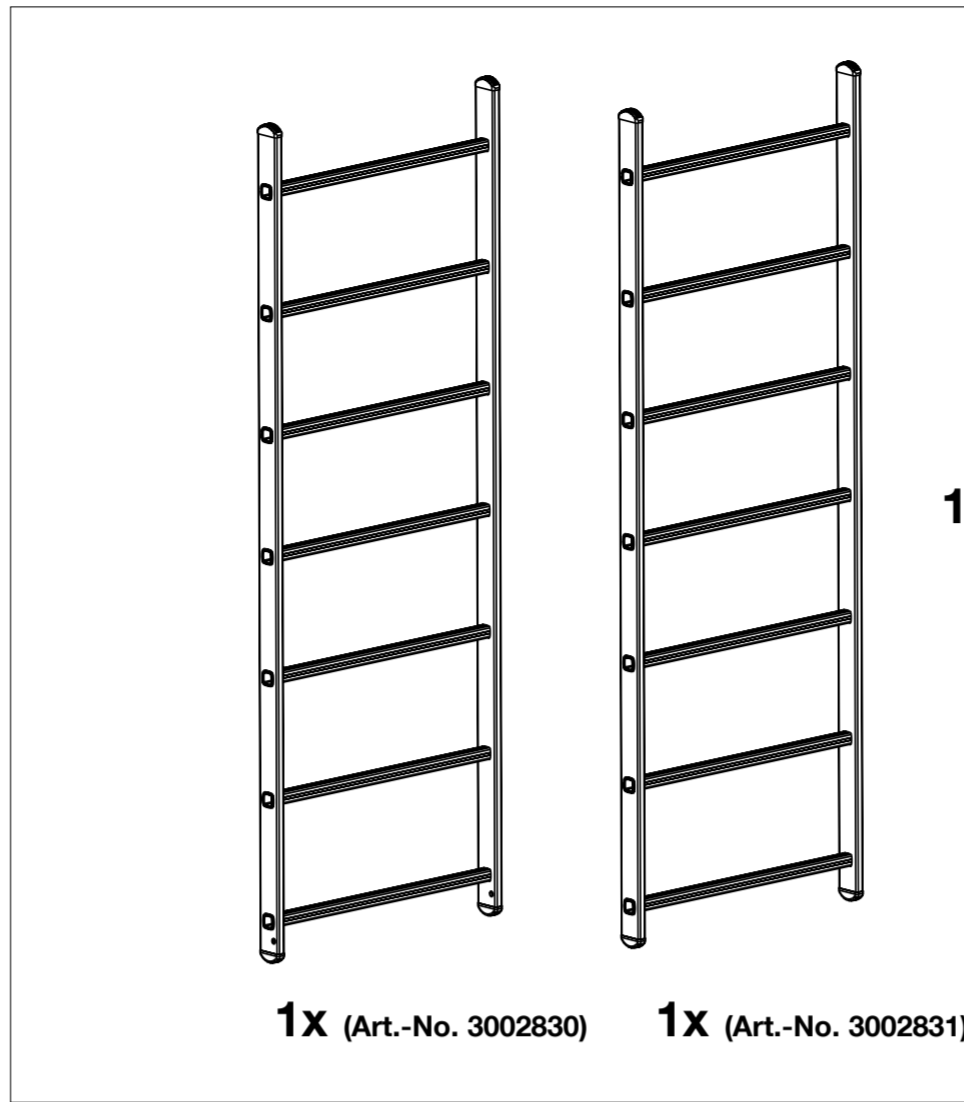
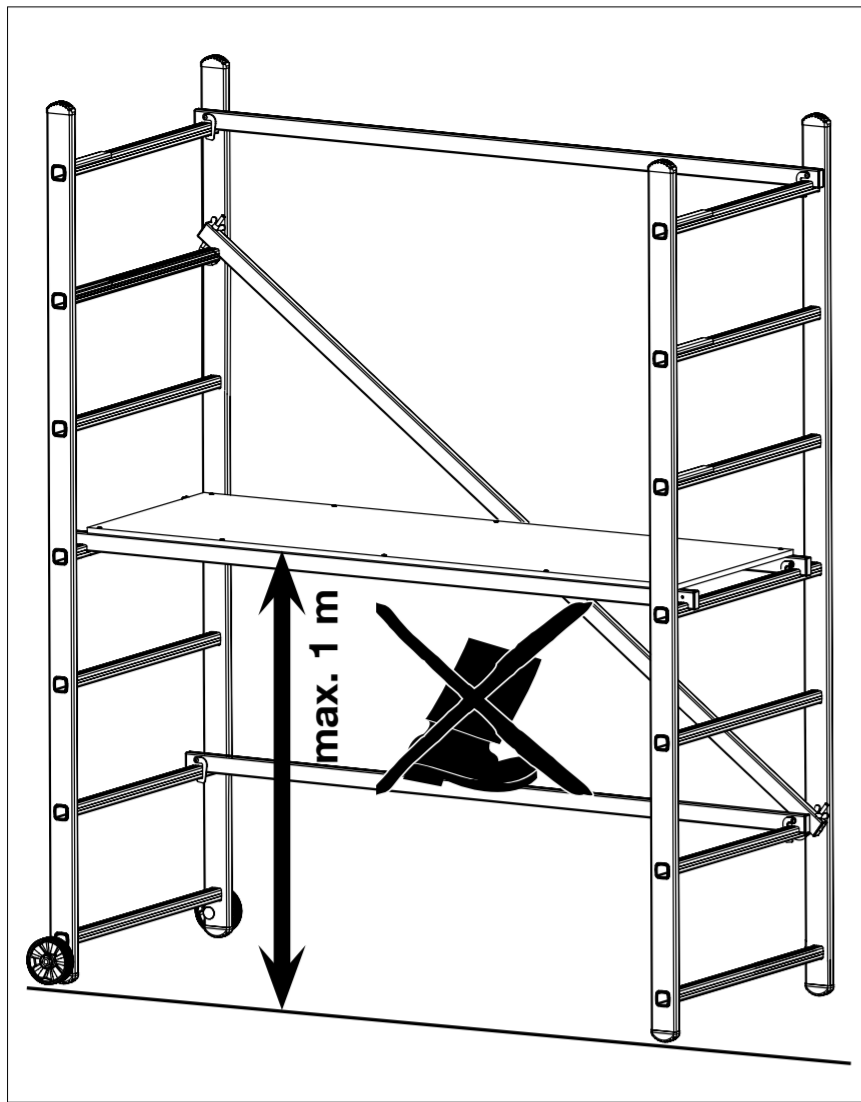
BGR 173

max. 150 kg



560281N • © 2017 by KRAUSE-Werk D-36304 Alsfeld

Art.-No.				(ca. m)	
	A	B	C	A	ca. kg
916174 / 950078	3,00	1,95	1,00	2,00	18,0



**DE**

1. Technische Änderungen, Druckfehler und Irrtümer vorbehalten.
2. EXTRAS und Arbeitsmittel sind nicht im Lieferumfang enthalten!
3. Schadhafte Gerüsteile sind unverzüglich auszutauschen.
4. Für unsachgemäße Behandlung wird keine Haftung übernommen.
5. Nur original KRAUSE-Ersatzteile verwenden.

**GB**

1. We reserve the right to make technical changes and do not accept any liability for printing errors and mistakes.
2. EXTRAS and working utensils are not included in the delivery!
3. Damaged scaffold parts must be withdrawn from circulation immediately.
4. No liability for improper use.
5. Only use original KRAUSE-Accessories.

**IT**

1. Salvo modifiche tecniche, errori di stampa ed omissioni.
2. Gli Accessori e gli strumenti di lavoro non sono in dotazione.
3. Si votre article est endommagé, veuillez ne plus l'utiliser.
4. Toute utilisation non-conforme n'est effectuée sous garantie.
5. Seule utilisation de pièces d'origine.

**ES**

1. Modificaciones técnicas, errores de impresión y omisiones reservadas.
2. EXTRAS y medios de trabajo no están contenidos en el volumen de suministro!
3. Las piezas dañadas hay que intercambiarlas de inmediato.
4. En caso de un tratamiento inadecuado no nos haremos cargo.
5. Utilizar solo piezas de recambio originales.

**DK**

1. Der tages forbehold for tekniske ændringer, fejl og trykfejl.
2. EKSTRAUDSTYR og arbejdsredskaber er ikke inkluderet i leveringen!
3. Defekte stiger og defekte dele til stiger skal udskiftes straks.
4. Intet erstatningsansvar ved forkert anvendelse.
5. Kun original tilbehør må anvendes.

**HU**

1. Műszaki módosítások, nyomdai hibák és tévedések joga fenntartva.
2. A tartozékok és szerszámok nem képezik részét a terméknek!
3. Sérült állványelemeket azonnal ki kell cserélni.
4. Szakszerűtlen kezelésért nem vállalunk felelősséget.
5. Csak eredeti pótalkatrész használható fel.

**PL**

1. Z zastrzeżeniem zmian technicznych, błędów w druku i pomyłek.
2. Dostawa nie zawiera akcesoriów i wyposażenia dodatkowego!
3. Uszkodzone elementy rusztowań należy natychmiast wymienić na nowe.
4. Za użytkowanie niezgodne z przeznaczeniem nie ponosimy odpowiedzialności.
5. Używać tylko oryginalnych części zamiennych.

**RO**

1. Ne rezervăm dreptul de a efectua modificări tehnice și nu ne asumăm răspunderea pentru erorile și greșelile de imprimare.
2. Accesoriile extra și unelte de lucru nu sunt incluse în livrare!
3. Piesele de schele deteriorate trebuie să fie imediat scoase din circulație.
4. Nu ne asumăm răspunderea pentru utilizarea necorespunzătoare.
5. Folosiți numai accesorii originale KRAUSE.

**CZ**

1. Technické změny, tiskové chyby a omyly vyhrazeny.
2. Dodávka neobsahuje příslušenství a další dodávkové vybavení!
3. Poškozené žebříky vyřadit z oběhu.
4. Neneseme odpovědnost za nesprávné použití.
5. Používat pouze originální části Krause.
6. Lešení je určeno do interiéru s vyloučenou prací v horizontálním směru (tj. vrtání, bourání práce apod), viz ČSN 73 8102