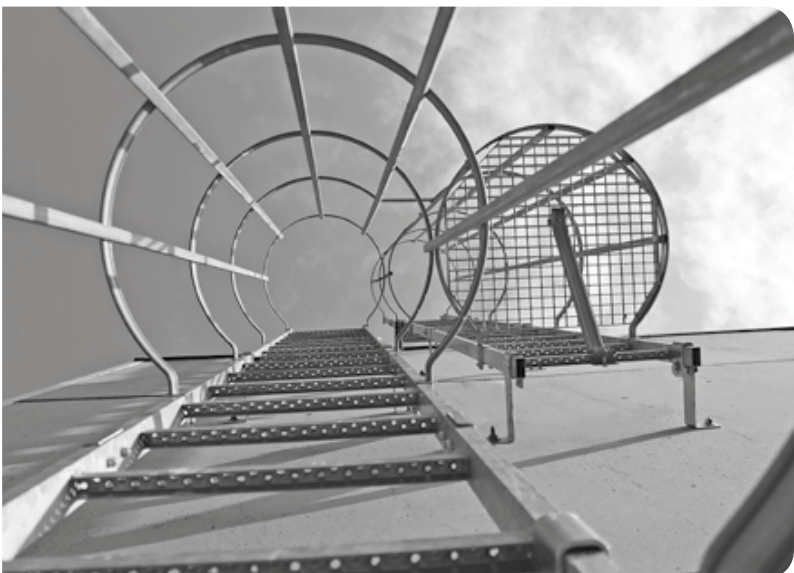


RO INSTRUCTIUNI DE MONTARE SI UTILIZARE

Versiunea 1.0 © 2018 KRAUSE-Werk



RO Scari de acces



Cuprins

1. Generalitati	4
1.1 Documente insotitoare	4
1.2 Producator	4
1.3 Norme valabile, Certificare de model	4
1.4 Garantie	5
1.5 Drepturi de autor, patente	5
1.6 Data emiterii	5
2. Informatii despre produs	5
2.1 Informatii generale	5
2.2 Cercuri de utilizatori a unei scari de acces	6
2.3 Strangerea elementelor de fixare	6
3. Instructiuni de siguranta si securitate.	7
3.1 Inainte de montare.	7
3.2 Utilizare corespunzatoare	7
3.3 Obligatii ce revin beneficiarului.	8
3.4 Obligatii ce revin montatorului si utilizatorului	8
3.5 Modificari constructive, piese de schimb.	9
3.6 Instructiuni de siguranta.	9
3.7 Verificari	11
3.8 Intrerinare, curatare, eliminare deseuri	11
4. Norme pentru scari de acces	12
4.1 Cote de gabarit, scari cu un tronson	12
4.2 Cote de gabarit, scari cu doua tronsoane	13
4.3 Cote de gabarit, conform DIN/DIN EN ISO	15
5. Montaj	27
5.1 Etapele montajului.	27
5.2 Detalieri montaj	28



1. Generalitati

Aceste instructiuni sunt parte a produselor "Scari de incendiu" si "scari de access fixe" a firmei KRAUSE Werk GmbH & Co KG.

Partile produsului sunt dezvoltate cu ajutorul ultimelor tehnologii si dupa standardele de siguranta in vigoare. Cu toate acestea, la utilizarea acestui produs poate pune în pericol viața utilizatorului sau al terților sau poate afecta produsul și alte proprietăți. Din acest motiv:

- Citiți și respectați cu atenție instrucțiunile de instalare înainte de utilizare.
- Păstrați instrucțiunile de asamblare în timpul vieții produsului.
- Instrucțiunile de asamblare trebuie să fie disponibile oricând personalului de asamblare și service.
- Transmiteți instrucțiunile de asamblare către orice proprietar sau utilizator ulterior al produsului.

1.1 Documente insotitoare

La folosirea sistemelor de siguranta de urcare respectati de asemenea instructiunile de utilizare pentru sistemele de siguranta pentru urcare pe scara.

1.2 Producator

Scarile de incendiu/access descrise in acest document sunt fabricate de:
KRAUSE-Werk GmbH & Co. KG

Am Kreuzweg 3

D 36304 Alsfeld

Telefon: 06631 / 795-0

Telefax: 06631 / 795-139

1.3 Norme valabile, certificare de model

Scarile de incendiu/access corespund:

- DIN 18799-1 Scări staționare pe structuri - Partea 1. Scări cu șine laterale, cerințe de siguranță și teste; Ansamblu 6101 pentru oțel zincat, ansamblu 6104 pentru aluminiu, ansamblu 6107 pentru un singur tronson până la 15 m din oțel și ansamblu 6108 cu un singur tronson din aluminiu;
- DIN EN ISO 14122-4 Siguranța utilajelor - Acces staționar la utilaje - Partea 4: Scări fixe; Ansamblu 6103 pentru oțel zincat și ansamblu 6106 pentru aluminiu;
- DIN 14094-1 Scari pentru iesiri de urgență - Partea 1 Scara de urgență cu și fără protecție spate, dispozitive de susținere, podeste; Ansamblu 6102 pentru oțel zincat și ansamblu 6105 pentru aluminiu;
- Este esențial să implicați departamentul responsabil pentru protecția împotriva incendiilor în planificare

Acceptarea tehnică a fost realizată de TÜV (omologare de tip).
www.krause-systems.com



1.4 Garantie

Formularea exactă a garanției este stabilită în condițiile de vânzare și livrare ale furnizorului. Pentru defecte materiale, producătorul își asumă o garanție de 5 ani de la data vânzării piesei afectate. Producătorul își rezervă dreptul de a înlocui sau repara piesa defectă, la propria discreție. Pentru cererile de garanție din documentație, instrucțiunile de construcție și utilizare valabile în ziua vânzării sunt definitive. EO cerere de garanție este exclusă dacă au apărut daune din unul sau mai multe dintre următoarele motive:

- Necunoașterea sau nerespectarea instrucțiunilor de instalare și utilizare, în special instrucțiunile de siguranță, instrucțiunile de îngrijire și întreținere, reglementările de instalare și demontare.
- În cazul personalului operator insuficient calificat sau neinformați.
- Când utilizați piese de schimb și/sau accesorii care nu sunt originale.
- Când utilizați componente deteriorate sau defecte.

1.5 Drepturi de autor, patente

Toate drepturile asupra instrucțiunilor de instalare și utilizare sunt responsabilitatea producătorului. Orice tip de duplicare, chiar parțială, este permisă numai cu permisiunea producătorului. Producătorul își rezervă toate drepturile privind brevetele și documentația de proiectare și utilizare. Încalcare a acestei clauze atrage după sine o acțiune în justiție pentru compensare!

1.6 Data emiterii

Data publicării acestui manual de instalare și utilizare este 02.01.2018.

2. Informații despre produs

2.1 Informații generale

Sistemul de scări de acces este o construcție din module care se combină pentru a produce modele diferite. Astfel se pot combina modulele pentru a produce înălțimea de urcare dorită. Dacă este necesar, componente individuale trebuie tăiate la dimensiunile necesare pentru aplicația clientului. Toate punctele de conectare ale sistemului sunt proiectate ca și conexiuni cu șuruburi pentru simplificarea instalării scării.

2.2 Cercuri de utilizatori a unei scari de acces

Pentru persoanele neexperimentate și cu experiență se aplică diferite reguli de montare a platformele de odihnă. Iată clasificarea conform DIN 18799-1:

Persoane neexperimentate (cercuri de persoane A):

ex.: persoane private, mici meseri fara experienta in siguranta pe scarile de acces

Persoane experimentate (cercuri de persoane B):

ex.: montatori instruiți; cu examinare medicală ocupațională pentru lucru la înaltime, instruiți în mod regulat în utilizarea protecției pentru scari de acces/alpinism utilitar.

2.3 Strangerea elementelor de fixare

Nota: Trebuie asigurat faptul ca ancora si scara reprezinta o conexiune rezistenta la indoire. Faceti conexiunile in conecinta. Pentru a face acest lucru, așezați ancorele de perete direct sub o treaptă și strângeți șurubul care fixează șina suficient de strâns.

La scarile de aluminiu strangeti suruburile numai pana la contactul cu elementele de fixare. Elemente de fixare potrivite trebuie alese in functie de materialele de ancorare in asa fel incat fortele de ancorare sa fie atinse conform aplicatiei dumneavoastra! Se pot folosi numai echipamente de ancorare aprobate care pot suporta sarcinile specificate. Vă rugăm să selectați împreună cu producătorii și consultați inginerul structural mijloacele de ancorare corespunzătoare necesare.

Substratul trebuie să aibă o capacitate portantă suficientă.

Perechile de ancore de perete pot fi instalate la o distanță maximă de 2.000 mm.

Forte de ancorare in kN (valori de design)

Cod Articol	Sistem de fixare la perete	incarcare totala in kN		pe fiecare surub de ancorare in kN	
		orizontal	vertical	orizontal	vertical
835239	Sistem rigid de fixare la perete 200 mm	0,31	1,30	0,31	1,30
835246	Sistem de fixare la perete standard reglabil 189–253 mm	0,34	1,30	0,34	1,30
835192	Sistem de fixare la perete reglabil 100–150 mm	2,48	1,30	1,24	0,33
835208	Sistem de fixare la perete reglabil 150–200 mm	3,03	1,30	1,52	0,33
835215	Sistem de fixare la perete reglabil 200–270 mm	3,66	1,30	1,83	0,33
835222	Sistem de fixare la perete reglabil 270–400 mm	4,87	1,30	2,44	0,33
835253	Sistem de fixare la perete reglabil 100–150 placa de baza mare	1,11	1,30	0,56	0,33
835277	Sistem de fixare la perete reglabil 150–200 placa de baza mare	1,34	1,30	0,67	0,33
835260	Sistem de fixare la perete reglabil 200–270 placa de baza mare	1,62	1,30	0,81	0,33
835284	Sistem de fixare la perete reglabil 270–400 placa de baza mare	2,19	1,30	1,10	0,33
838193	Sistem rigid de fixare la perete 500 mm placa de baza curea	0,00	1,50	0,00	0,33
835338		1,13	1,03	1,13	1,03
838179	Sistem rigid de fixare la perete forma U 150 mm, surub V 4A	0,26	1,50	0,26	1,50
835086		0,30	1,50	0,30	1,50
838186	Sistem rigid de fixare la perete forma V 150 mm, surub V 4A	0,26	1,50	0,26	1,50
835093		0,30	1,50	0,30	1,50
838155	Sistem rigid de fixare la perete forma V 200 mm, surub V 4A	0,30	1,50	0,30	1,50
835109		0,30	1,50	0,30	1,50
838162	Sistem de fixare la perete 500–750 mm placa sus placa jos	3,80	1,95	0,95	0,49
835116		0,00	4,10	0,00	4,10
837554	Sistem de fixare pentru sprijin 350–550 mm sus jos	2,60	1,50	2,60	1,50
838254		0,00	1,50	0,00	1,50
837561					

Cod articol	Sistem de fixare la perete	incarcare totala in kN pe fiecare surub de ancorare in kN			
		orizontal	vertical	orizontal	vertical
835598 835505	Sistem de fixare 100-150 mm GFK prindere perete 150-206 mm	1,77	1,30	0,89	0,35
835604 835505	Sistem de fixare 150-200 mm GFK prindere perete 150-206 mm	2,24	1,30	1,12	0,35
835611 835505	Sistem de fixare 200-270 mm GFK prindere perete 150-206 mm	2,54	1,30	1,27	0,35
835628	Sistem de fixare 270-400 mm GFK prindere perete 150-206 mm	4,75	1,30	2,38	0,35
835598 835512	Sistem de fixare 100-150 mm GFK prindere perete 200-306 mm	2,16	1,30	1,08	0,35
835604 835512	Sistem de fixare 150-200 mm GFK prindere perete 200-306 mm	2,64	1,30	1,32	0,35
835611 835512	Sistem de fixare 200-270 mm GFK prindere perete 200-306 mm	3,02	1,30	1,51	0,35
835628 835512	Sistem de fixare 270-400 mm GFK prindere perete 200-306 mm	5,00	1,30	2,50	0,35

Vă rugăm să rețineți distanțele de fixare maxime ale ancorelor de perete de la 500 mm până la nivelul de ieșire și la 500 mm fata de pământ . Așa cum este descris la pagina 12.

3. Instructiuni de siguranta si securitate

3.1 Inainte de montaj

Următoarele puncte trebuie verificate, respectate și efectuate înainte de instalare:

- Asigurați-vă că la fața locului sunt îndeplinite condițiile pentru instalarea sigură
- Locul unde se ancoreaza scara este suficient de puternic si poate sustine toate fortele necesare (vezi pct 2.3 si pg 56,57)
- Montați doar protecție de spate sau doar protecție împotriva caderii. Nu montați în paralel pe aceeași scară și protecție de spate și protecție împotriva caderii.
- La scarile de ieșire de urgență nu utilizați sistemul de protecție împotriva caderii.

3.2 Utilizarea corespunzătoare

- Scarile sunt proiectate pentru a fi utilizate ca ajutor de urcare pentru persoane, în conformitate cu standardul.
- Scarile de urgență pot fi utilizate exclusiv ca și cale de evacuare. Trebuie să fie păstrate libere în orice moment.
- Când asamblați sau reparați, utilizați numai piese originale de la producător.
- Nu este permisă amestecarea cu componente de la alți producători, deoarece poate afecta siguranța.
- Scara nu trebuie utilizată pentru transportul încărcăturilor.
- Se pot instala numai piese nedeteriorate.

3.3 Obligatii ce revin utilizatorului

Înainte de montarea faceți o evaluare a riscului, determinați dacă există pericole pe locul de instalare prevăzut care ar putea provoca vătămări corporale.

Asigurați o protecție adecvată a echipamentelor, mașinilor și zonelor astfel încât acestea să nu prezinte pericol pentru personal.

Furnizați aceste instrucțiuni de instalare operatorului și utilizatorilor.

Pentru operarea contractantului, pregătiți-vă un manual de operare care conține toate informațiile necesare pentru o funcționare sigură:

- Identificarea pericolelor
- Conduita la utilizarea produsului
- Conduita în caz de detectarea a defectelor

3.4 Obligatii ce revin montatorului si utilizatorului

Instalați, utilizați și întrețineți produsul numai dacă sunt respectate următoarele reguli:

- Instrucțiuni de instalare
- Reglementări specifice țărilor
- Codul național de construcție
- Reglementări privind prevenirea accidentelor (DGUV Informații 208-032) și Directiva privind locul de muncă
- Reguli de sănătate la locul de muncă
- Instrucțiuni de utilizare

Atribuțiile personalului:

- Instalarea și toate celelalte lucrări menționate în instrucțiunile de montaj ar trebui să fie planificate, gestionate și efectuate numai de un supervisor calificat tehnic.
- Pentru instalare, lucrări de service, conversii, întreținere și demontare, utilizați doar personal specializat adecvat și instruit.
- Definiți responsabilitățile personalului în timpul asamblării, lucrărilor de service, întreținerii, deservirii și demontării, conform calificării și descrierii locului de muncă.
- Oferiți personalului reglementări relevante pentru prevenirea accidentelor, precum și instrucțiuni la locul de muncă.
- Oferiți personalului echipament personal de protecție necesar.

Asigurați-vă că sunt îndeplinite următoarele cerințe:

- Personalul a citit și înțeles aceste instrucțiuni, în special capitolul „Reglementări de siguranță”
- Personalul cunoaște reglementările relevante privind prevenirea și siguranța accidentelor, precum și directiva privind locul de muncă
- Personalul folosește echipamentul de protecție
- Asigurați-vă că toate verificările și întreținerea specificate în aceste instrucțiuni de instalare sunt efectuate de o persoană calificată

3.5 Modificari constructive, piese de schimb

- Modificările produsului nu pot fi făcute fără acordul producătorului. Modificările neautorizate pot pune în pericol siguranța operațională a scări
- Se pot instala numai piese originale de la KRAUSE GmbH de la Alsfeld. Nerespectarea acestui lucru va invalida garanția pentru întregul sistem de scara

3.6 Instrucțiuni de siguranță

3.6.1 În timpul transportului și la montaj

- Asigurați-vă că numai personalul autorizat și instruit este utilizat pentru încărcarea și descărcarea scării din mijlocul de transport
- Folosiți echipamente de ridicare adecvate și testate pentru a muta scara
- Când utilizați ajutoare de asamblare (de exemplu, schele, macarale etc.), citiți și respectați instrucțiunile de operare și operare respective
- Când montați piese de produs, asigurați-vă că acestea sunt sigure
- Piese de ex. scări și podeste numai după montarea completă și testarea sigură a sarcinii
- Verificați livrarea completă a sistemului de scara. Verificați ca toate componentele să nu fie deteriorate, instalați numai piese nedeteriorate
- Este esențial ca numai sistemele de fixare de perete furnizate de expert pentru stabilitate (a se vedea punctul 3.1), adaptate structurii, să fie instalate la intervalele specificate de expert sau instrucțiunile de instalare.
- Folosiți numai elemente de fixare aprobate de autoritățile de construcții. Dacă este necesar, contactați producătorul elementelor de fixare. Respectați informațiile din instrucțiunile de utilizare ale producătorului
- Atunci când selectați elementele de fixare, luați în considerare specificațiile de încărcare ale sistemelor de fixare și ancorelor de perete.

După instalare, verificați și aprobați sistemul de scări de urcare de către un expert responsabil. Trebuie să fie aplicat un marcaj pe fiecare punct de acces.

Fiecare secțiune de scară are placa de identificare adiacentă. Dacă scara este proiectată în conformitate cu DIN 18799, grupul de persoane pentru care este proiectat sistemul de scări trebuie să fie marcat pe ea. Astfel, utilizatorul ("A" neexperimentat sau experimentat "B") înainte de a urca sistemul scării va recunoaște dacă le poate folosi sau nu.

3.6.2 In timpul utilizării normale

Scara este aprobată de examinator

- Operatorul trebuie să instruiască utilizatorii în mod regulat, cel puțin o dată pe an, în utilizarea corectă a produsului
- Produsul poate fi utilizat numai într-o stare sigură și funcțională
- Produsul poate fi folosit numai dacă toate dispozitivele de protecție sunt prezente și funcționale
- Trebuie să se asigure că produsul nu este utilizat de persoane neautorizate
- Fiecare utilizator trebuie să verifice vizual produsul pentru starea corectă, în special dispozitivele de siguranță, înainte de fiecare utilizare

3.6.3 La defecțiuni

- Nu folosiți acest produs dacă dispozitivele de siguranță sau piesele produsului sunt deteriorate sau există dovezi de avarii
- În cazul defecțiunilor funcțiilor sau deteriorarea pieselor produsului, blocați imediat produsul împotriva utilizării și accesului
- Sortați piesele deteriorate și înlocuiți-le cu piese de schimb originale. Piesele deteriorate a produsului și defecțiunile trebuie corectate imediat

3.6.4 În timpul inspecției și întreținerii

- Respectați intervalele prescrise de teste și întreținere
- Faceți inspecții și întreținere numai de personal instruit și autorizat
- Efectuați teste și întreținere numai dacă produsul este securizat și accesul de către persoane neautorizate este blocat. Atașați etichete de avertizare adecvate la produs și la intrări
- Asigurați-vă că toate instrumentele și ajutoarele necesare sunt în stare tehnică perfectă și în condiții de siguranță de utilizare

Stahl verzinkt



Steigleiter

DIN 18799-1 BG 6101
DIN 14094-1 BG 6102
EN ISO 14122-4 BG 6103
DIN 18799-1 BG 6107

Rozp. Min. Infratstr. z
12.04.02 w spr. war. tech.,
jakim powinny odpowiadać
budynki ich usytuowanie

berechtigter Personenkreis
für die Besteigung nach DIN
18799-1 (2009)

A B C



KRAUSE-Werk GmbH & Co. KG
Am Kreuzweg 3
D-36304 Alsfeld

Herstellungsjahr 2016

Aluminium



Steigleiter

DIN 18799-1 BG 6104
DIN 14094-1 BG 6105
EN ISO 14122-4 BG 6106
DIN 18799-1 BG 6108

Rozp. Min. Infratstr. z
12.04.02 w spr. war. tech.,
jakim powinny odpowiadać
budynki ich usytuowanie

berechtigter Personenkreis
für die Besteigung nach DIN
18799-1 (2009)

A B C



KRAUSE-Werk GmbH & Co. KG
Am Kreuzweg 3
D-36304 Alsfeld

Herstellungsjahr 2016

3.7 Verificari

Produsul trebuie inspectat de o persoană calificată în conformitate cu condițiile de utilizare și condițiile operaționale, după cum este necesar, minim o dată pe an, pentru o stare perfectă și o funcționare sigură.

Efectuați teste și întreținere numai dacă produsul este securizat și accesul de către persoane neautorizate este blocat. Atașați etichete de avertizare adecvate la produs și la intrări

Inspectia și rezultatele acesteia trebuie documentate.

Marcajele de pe scară trebuie actualizate după inspectie.

3.8 Intrerinare, curatare, eliminare deseuri

3.8.1 Intretinere

Verificați scările și platformele în mod regulat și luați măsurile adecvate pentru a evita pericolele crescute în condiții meteorologice nefavorabile. De exemplu, când are loc formarea de gheață.

Înlocuiți componentele deteriorate cu piese originale KRAUSE

- Nu folosiți piese de schimb care nu sunt aprobate de fabrica KRAUSE Alsfeld pentru produs
- Instalați piese de schimb numai după cum este descris în instrucțiunile de instalare
- Ungeți piese de scară în mișcare, balamale cu un lubrifian adecvat

3.8.2 Curatarea

Verschmutzungen mit geeigneten, materialschonenden Substanzen reinigen

- Keine Laugen und Säuren verwenden, da diese die Oberflächen angreifen könnten
- Beschädigte Oberflächen mit Korrosionsschutzmittel behandeln

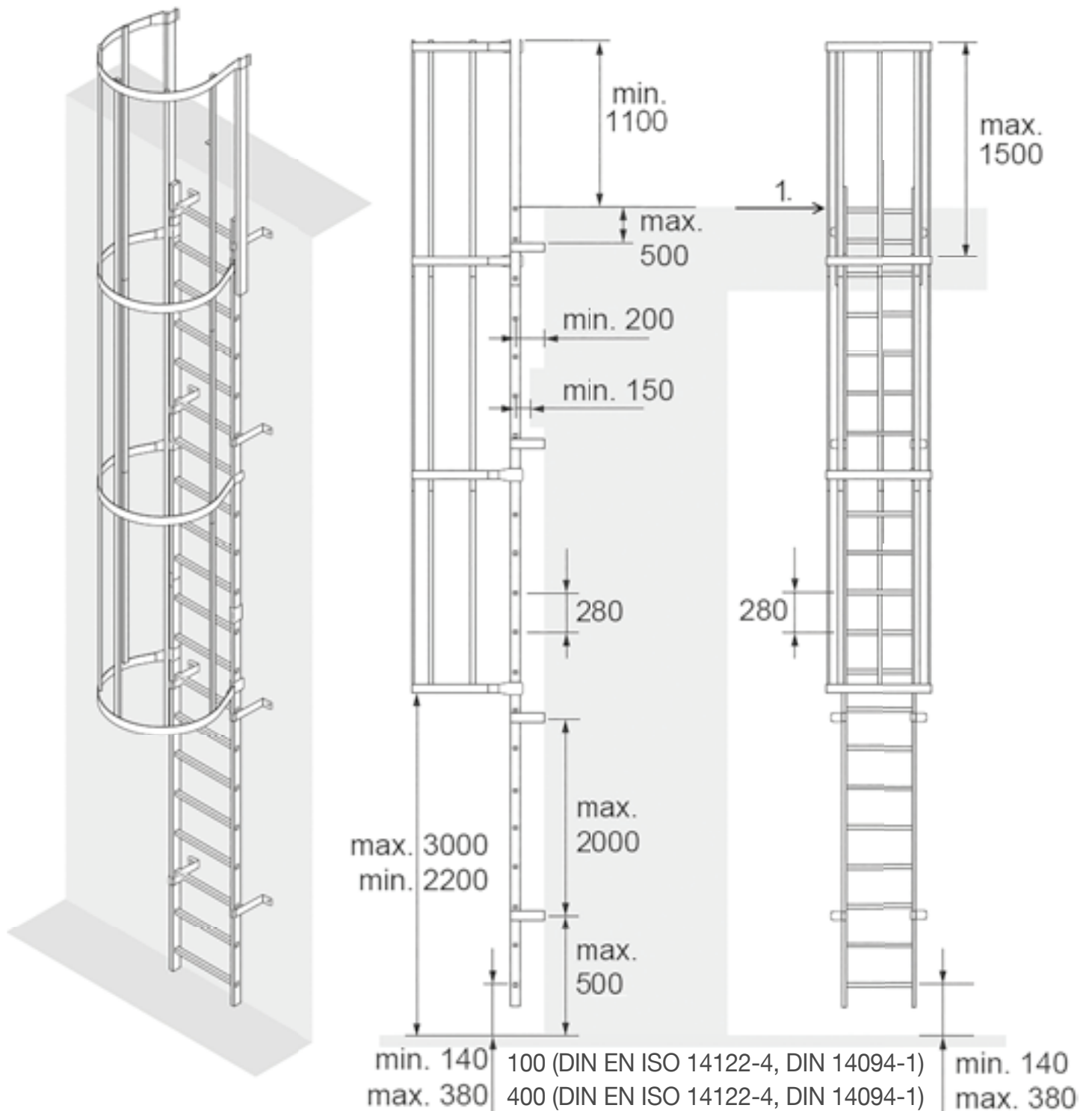
3.8.3 Eliminarea deeurilor

Demontați produsul în mod profesional și aruncați-l în conformitate cu reglementările locale

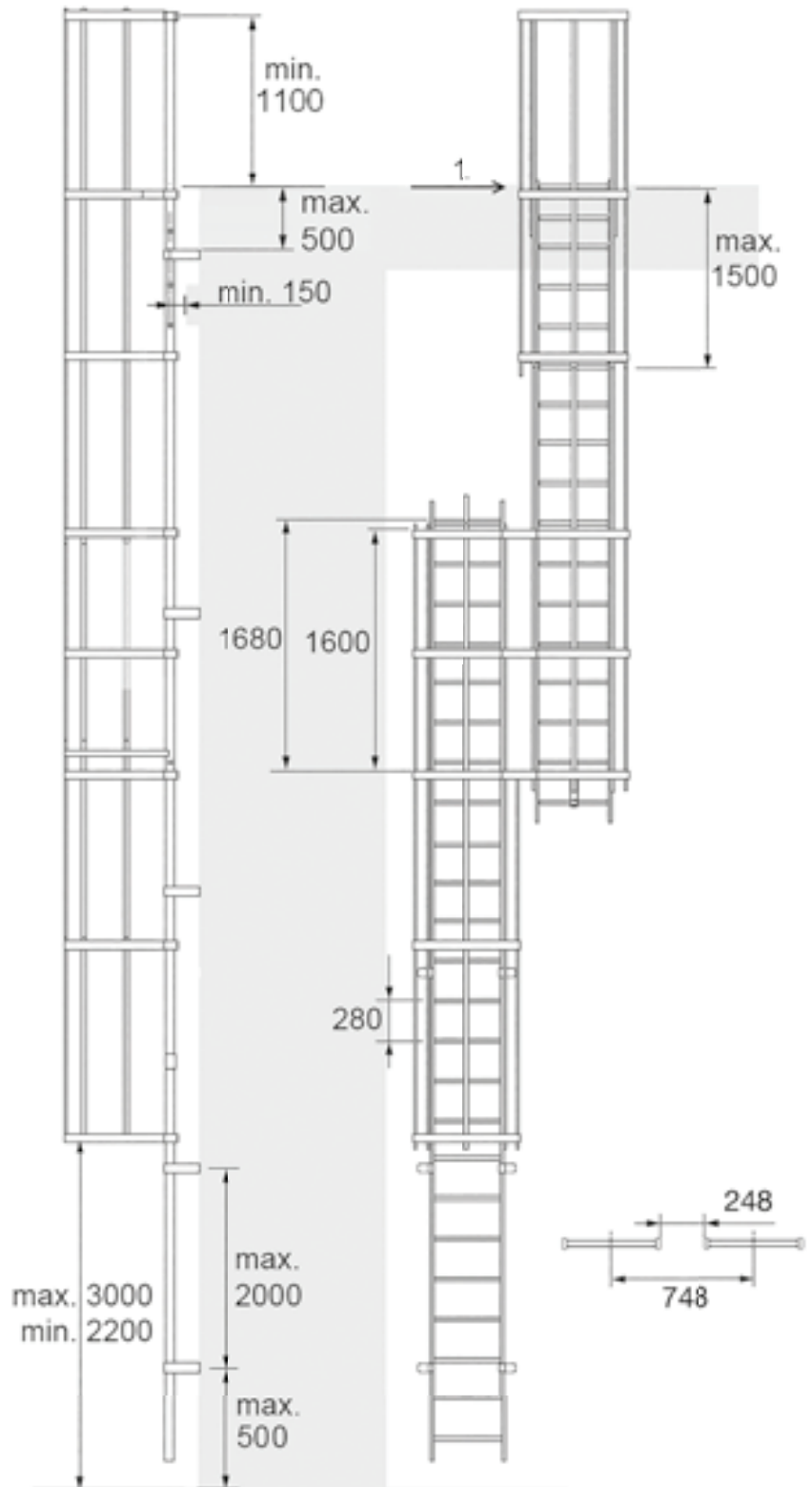
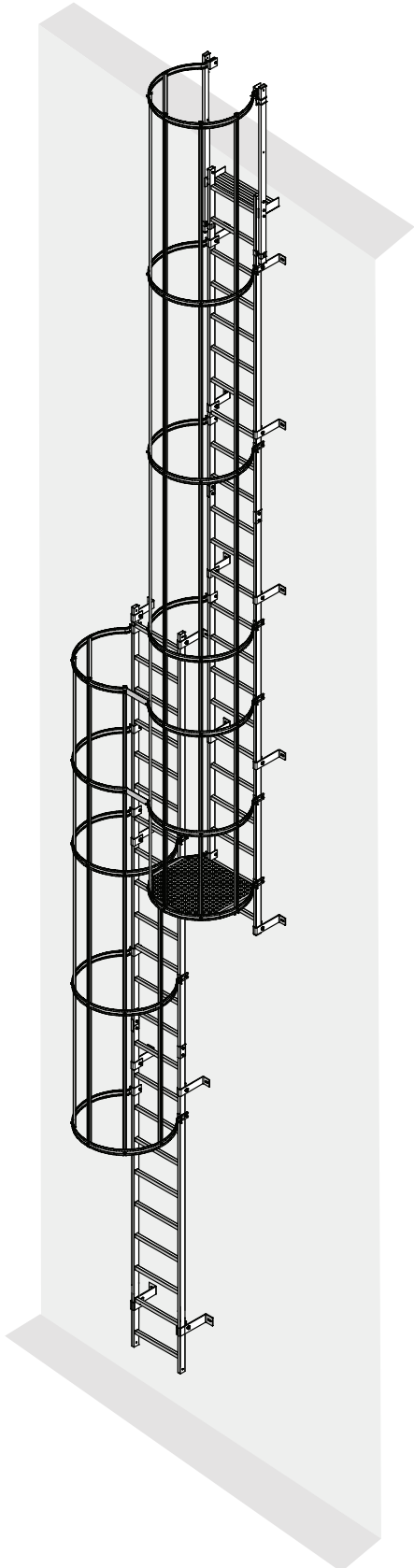
- Respectați reglementările privind eliminarea metalelor

4. Dimensiunii scari de acces

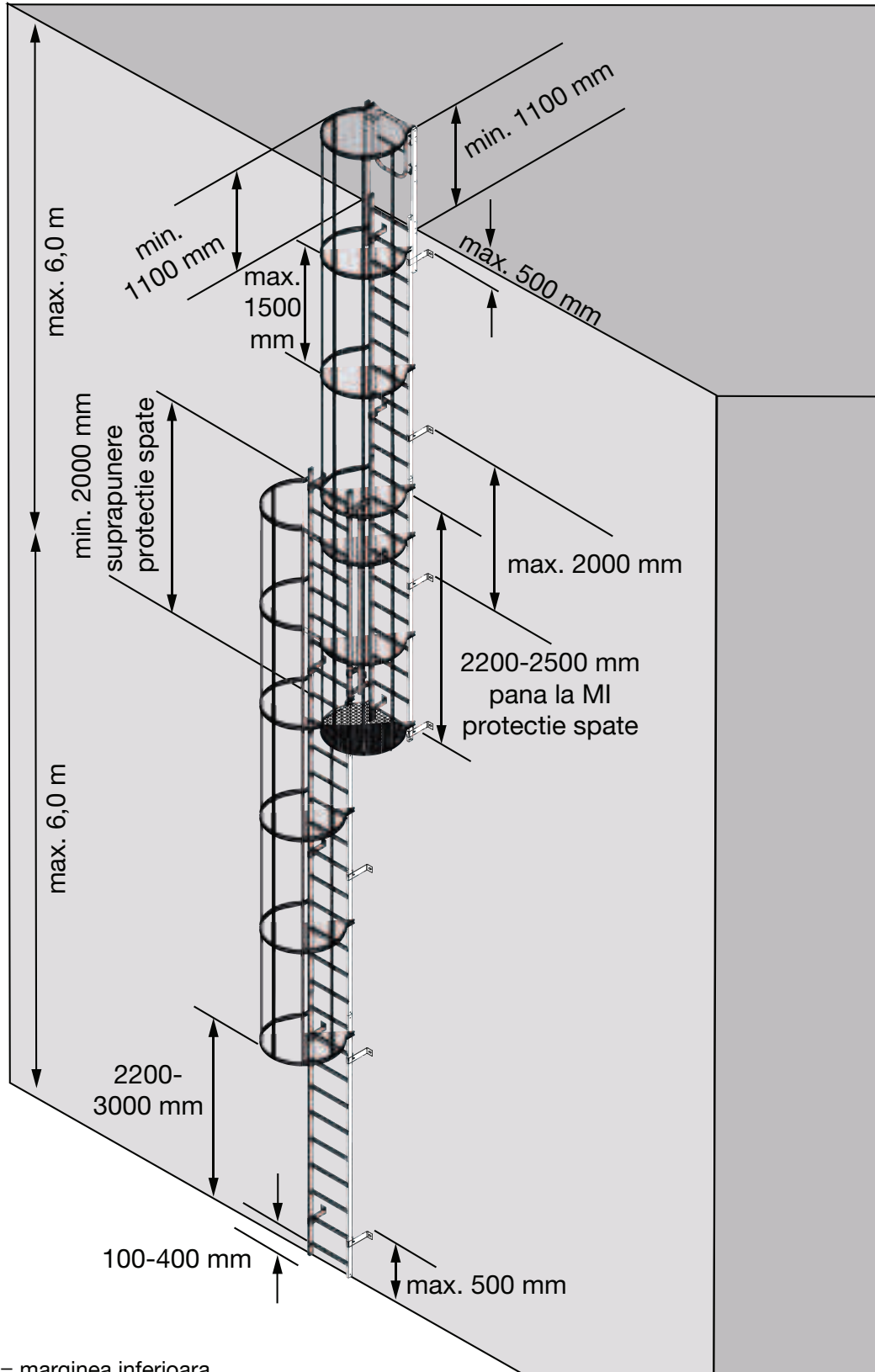
4.1 Dimensiuni, scari de acces cu un tronson



4.2 Scari de acces cu doua tronsoane, conform DIN 18799-1, DIN 14094-1

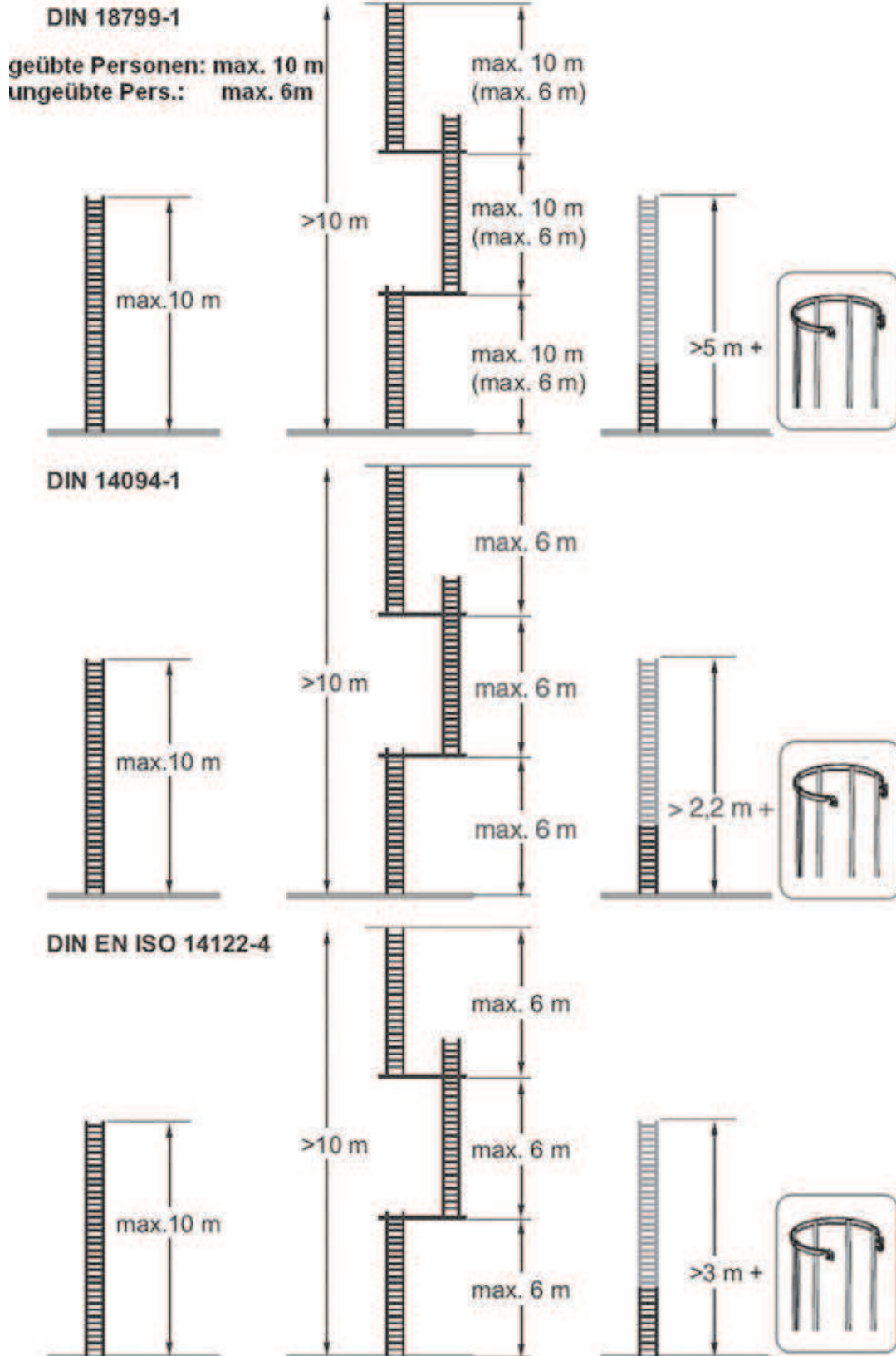


Dimensiuni scari de acces cu doua tronsoane, conform DIN EN ISO 14122-4: 2016

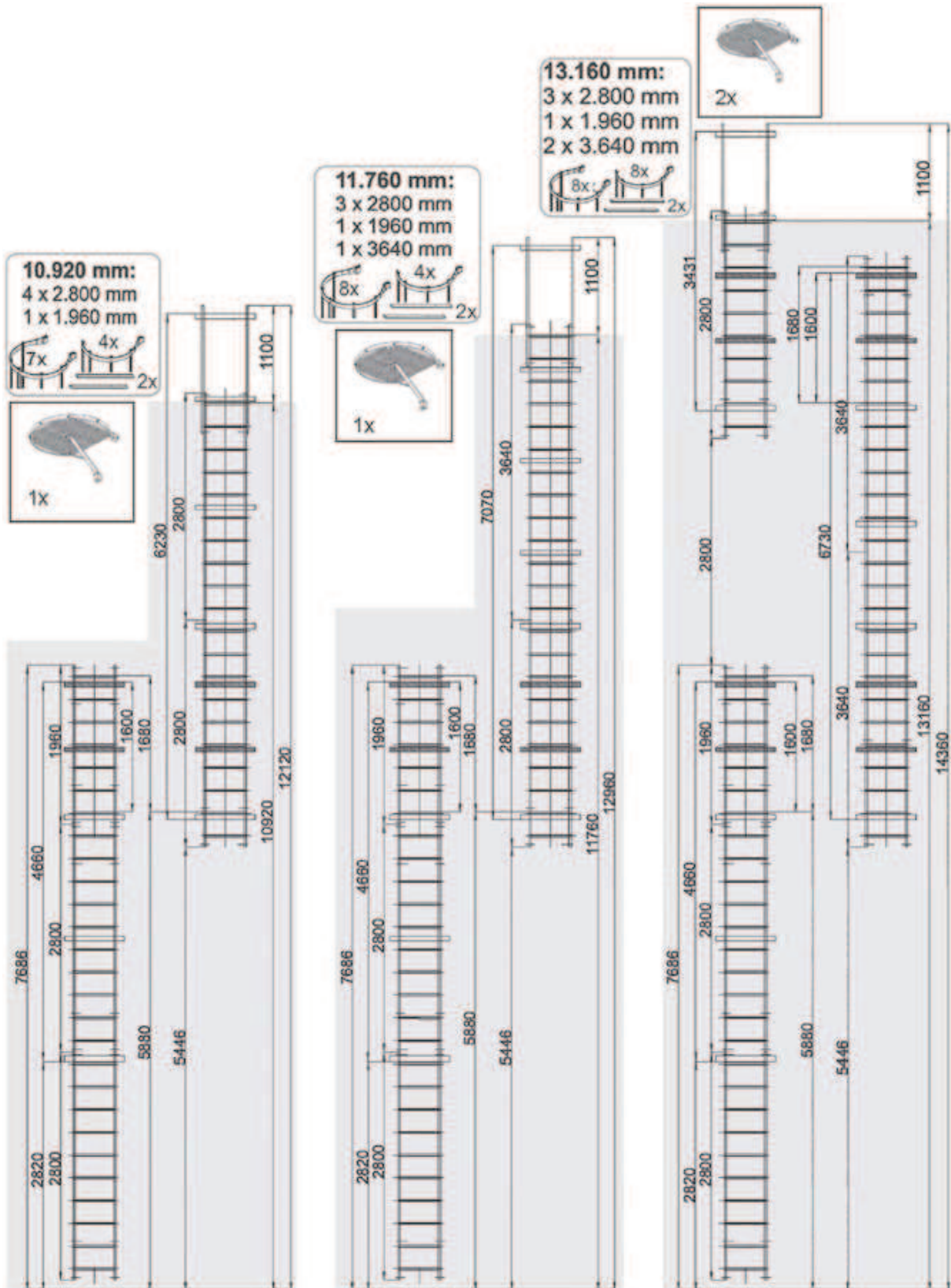


MI = marginea inferioara

4.3 Dimensiuni, conform DIN/DIN EN ISO

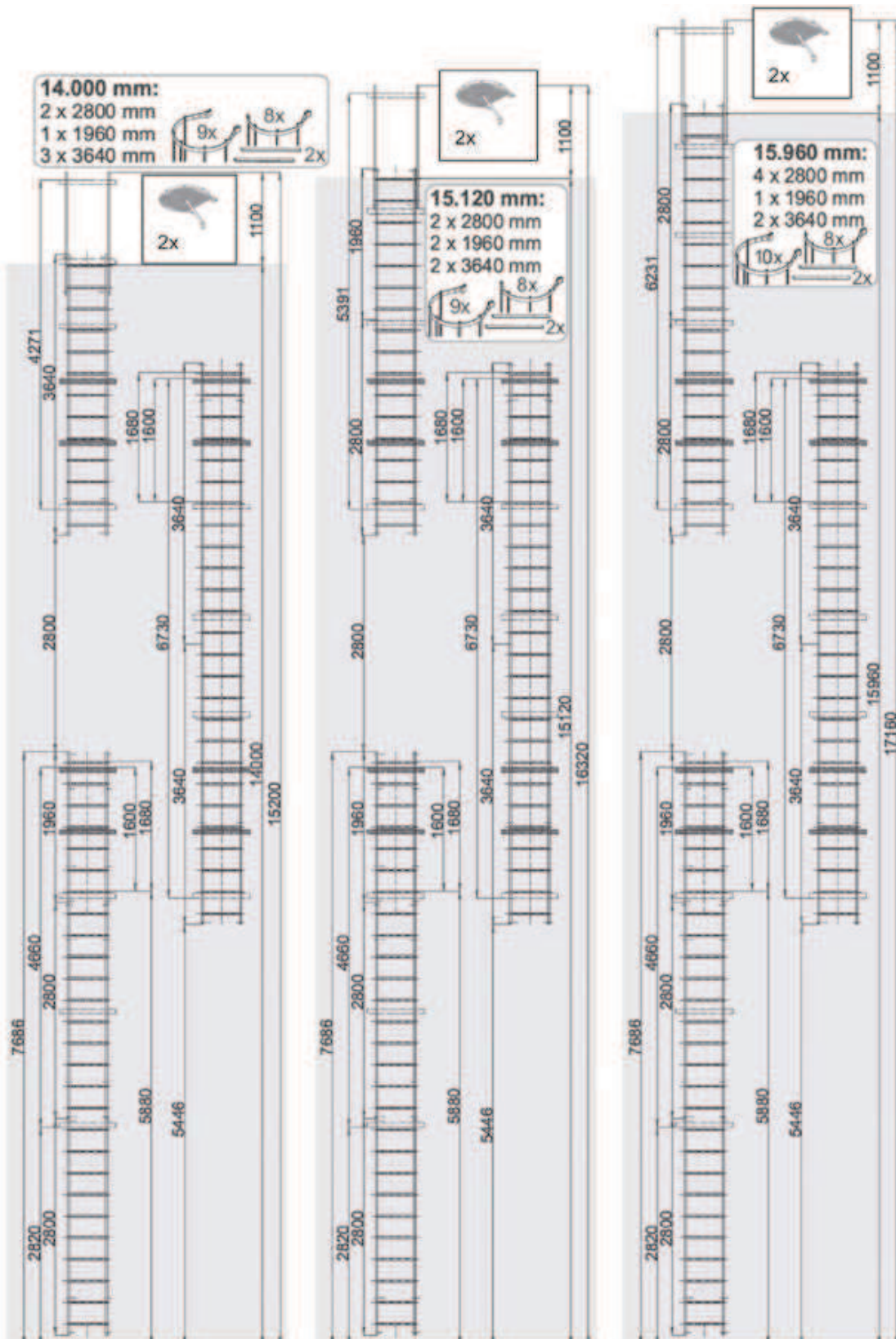


DIN 18799-1 Persoane experimentate
DIN 14094-1



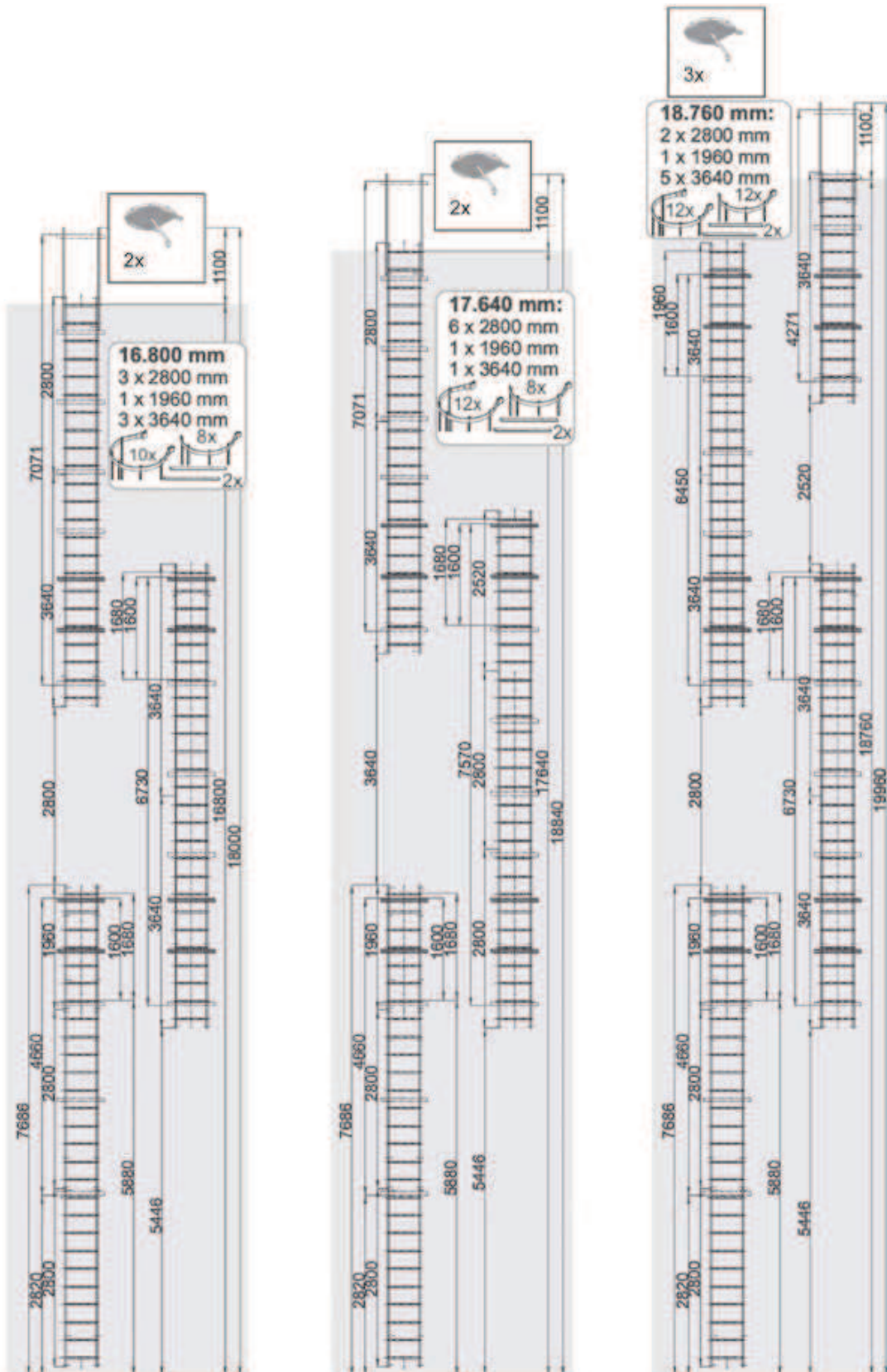
DIN 18799-1 Persoane neexperimentate

DIN 14094-1

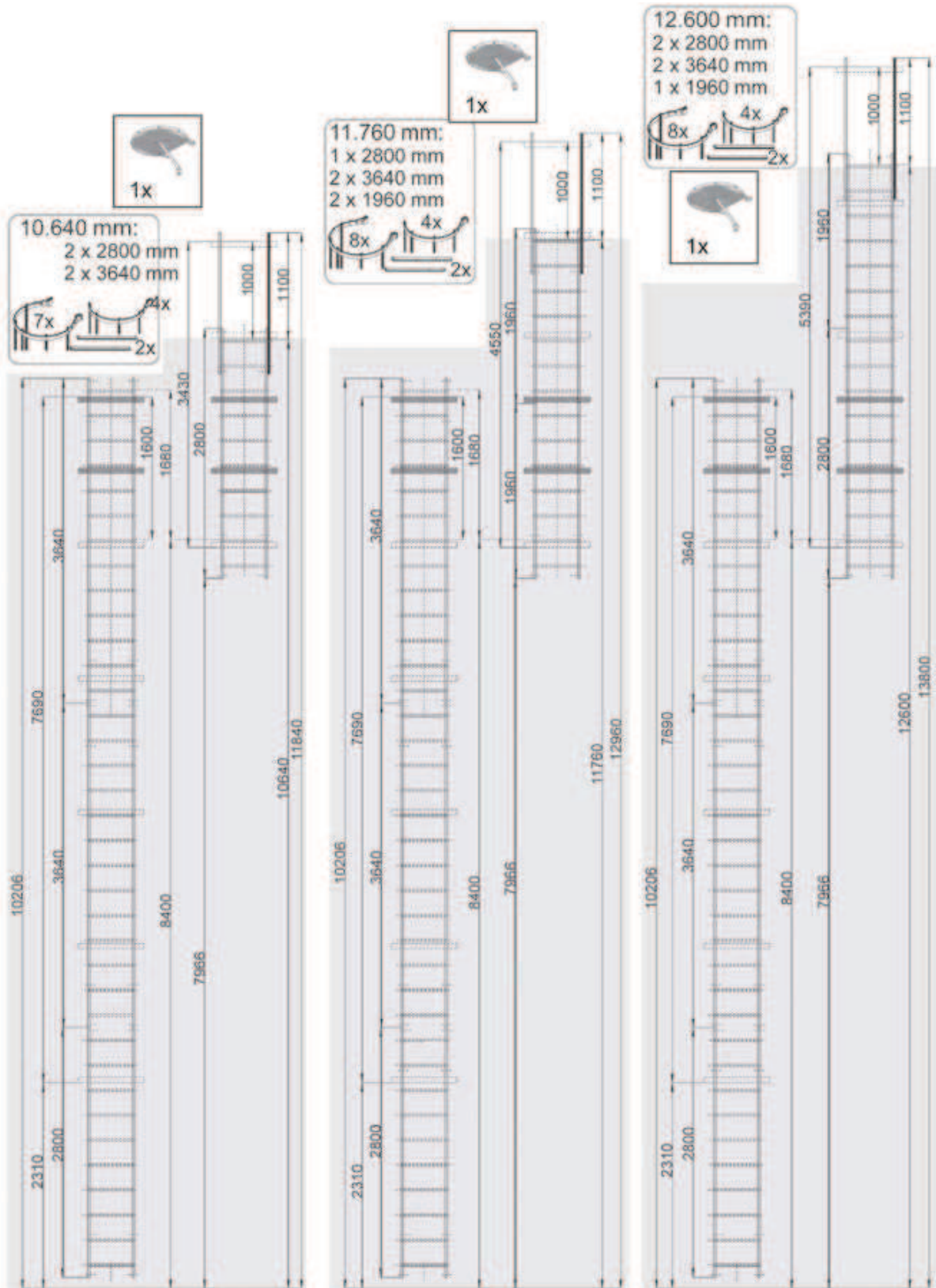


DIN 18799-1 Persoane experimentate

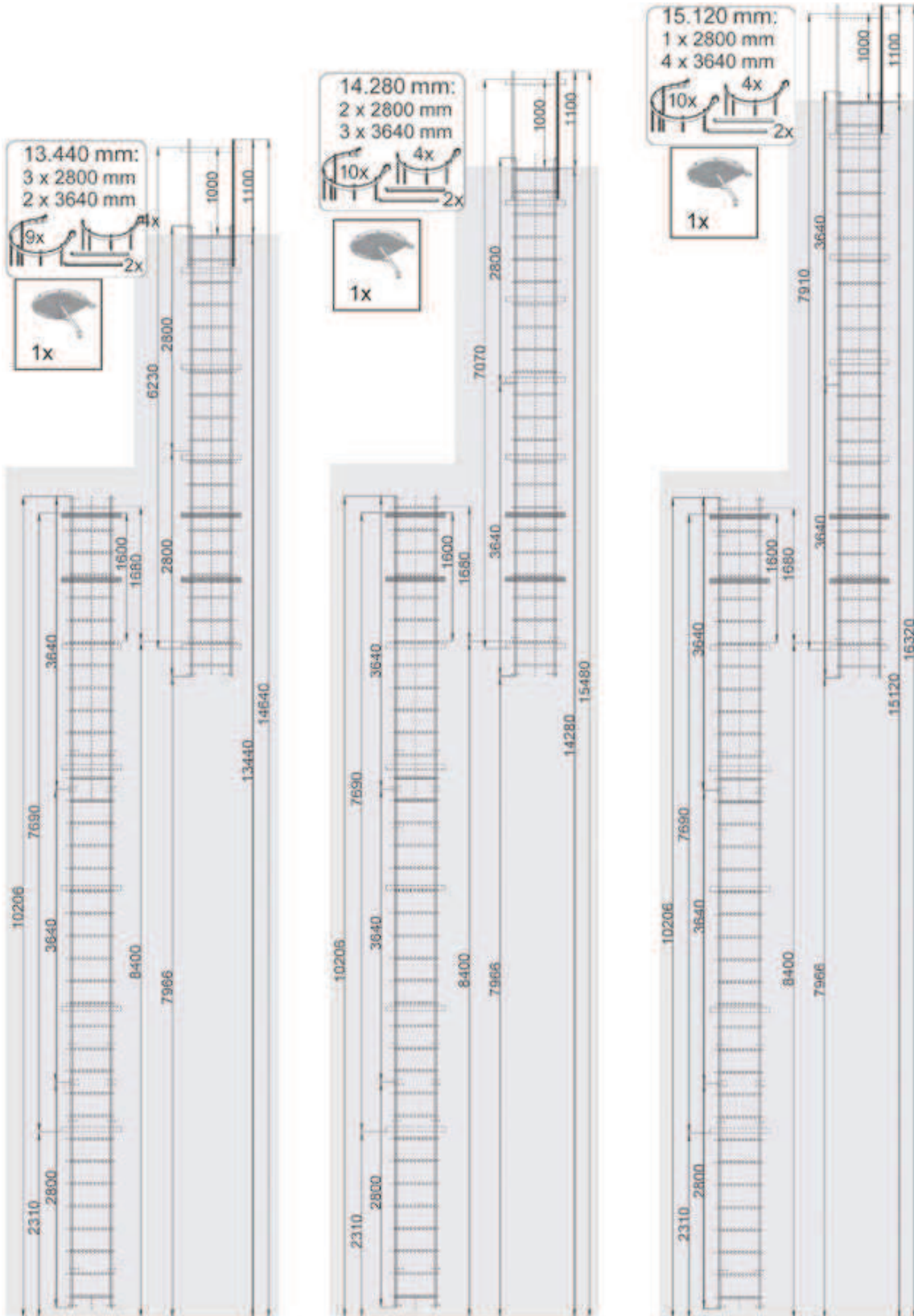
DIN 14094-1



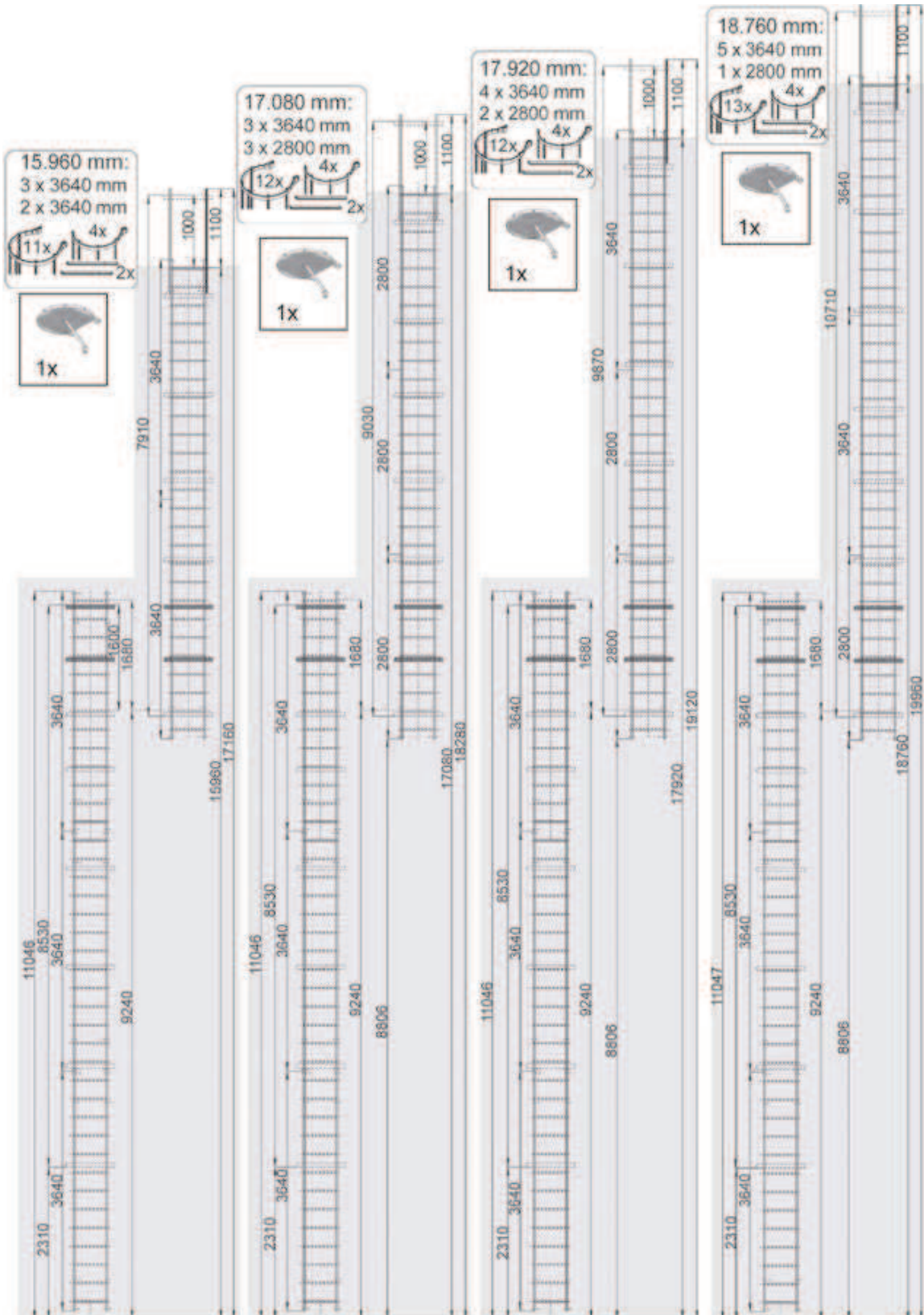
DIN 18799-1 Persoane experimentate



DIN 18799-1 Persoane experimentate

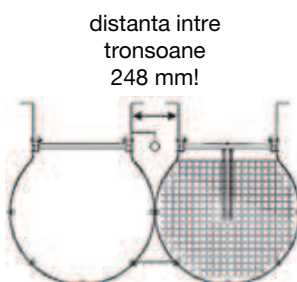
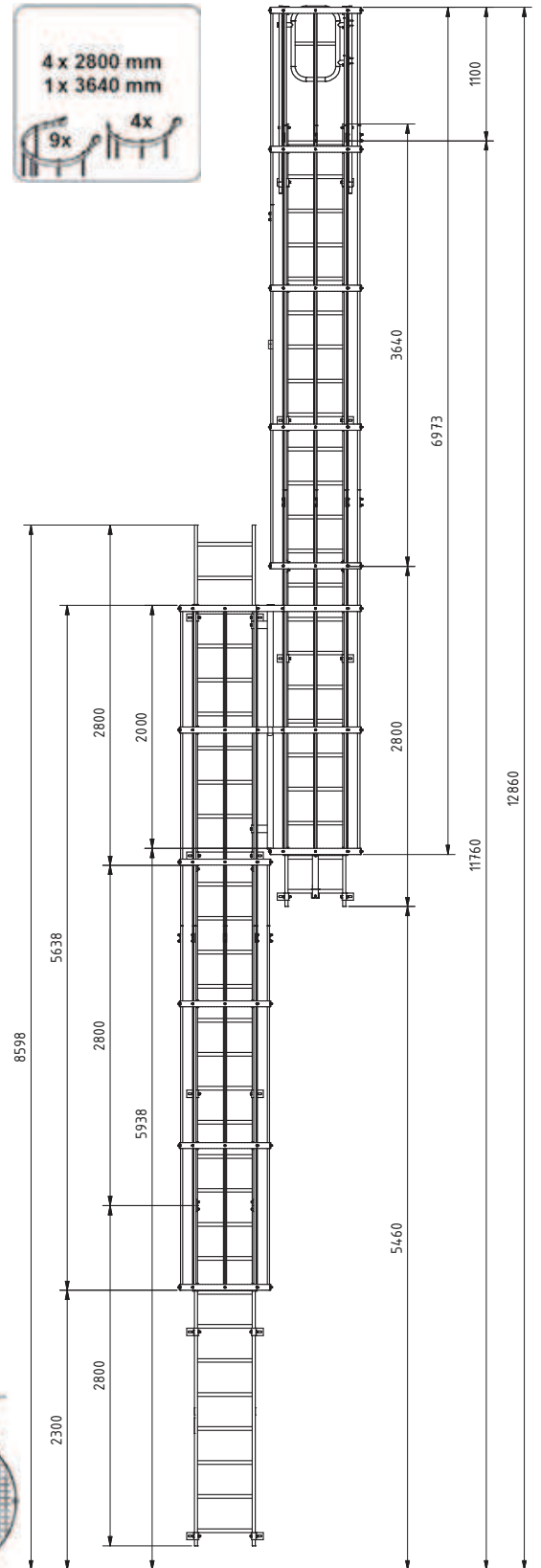
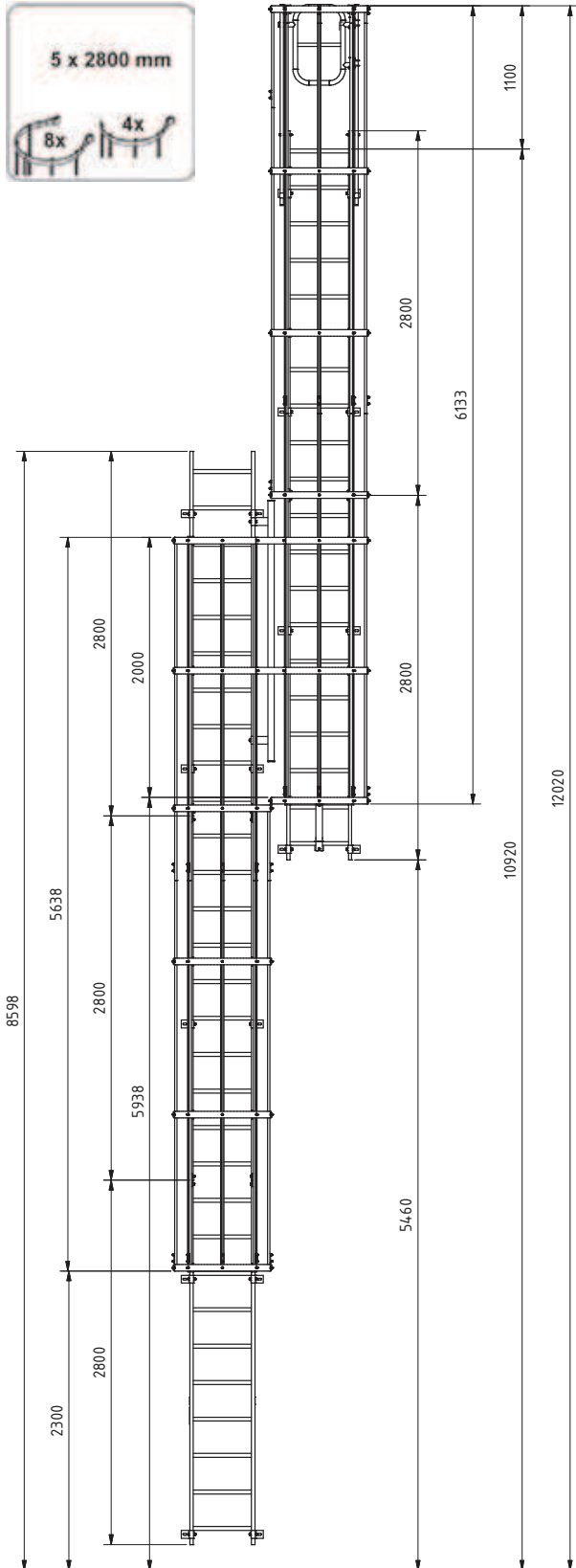


DIN 18799-1 Persoane experimentate

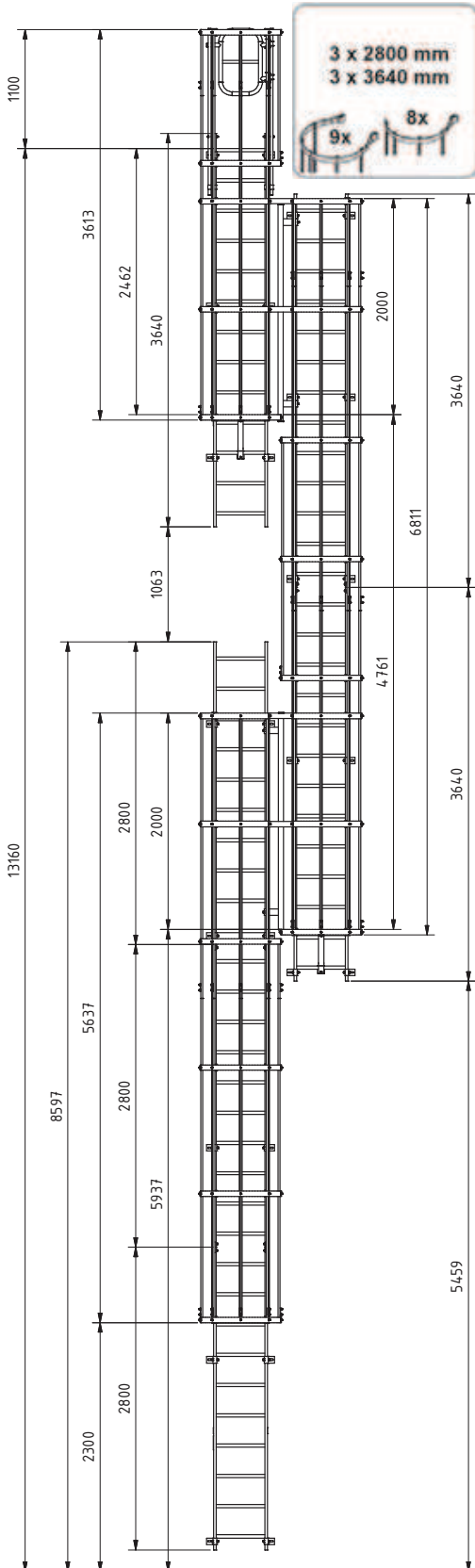


Scari de acces cu doua tronsoane
conform DIN EN ISO 14122-4
SH 10,92 m, Art.-Nr.: 836601

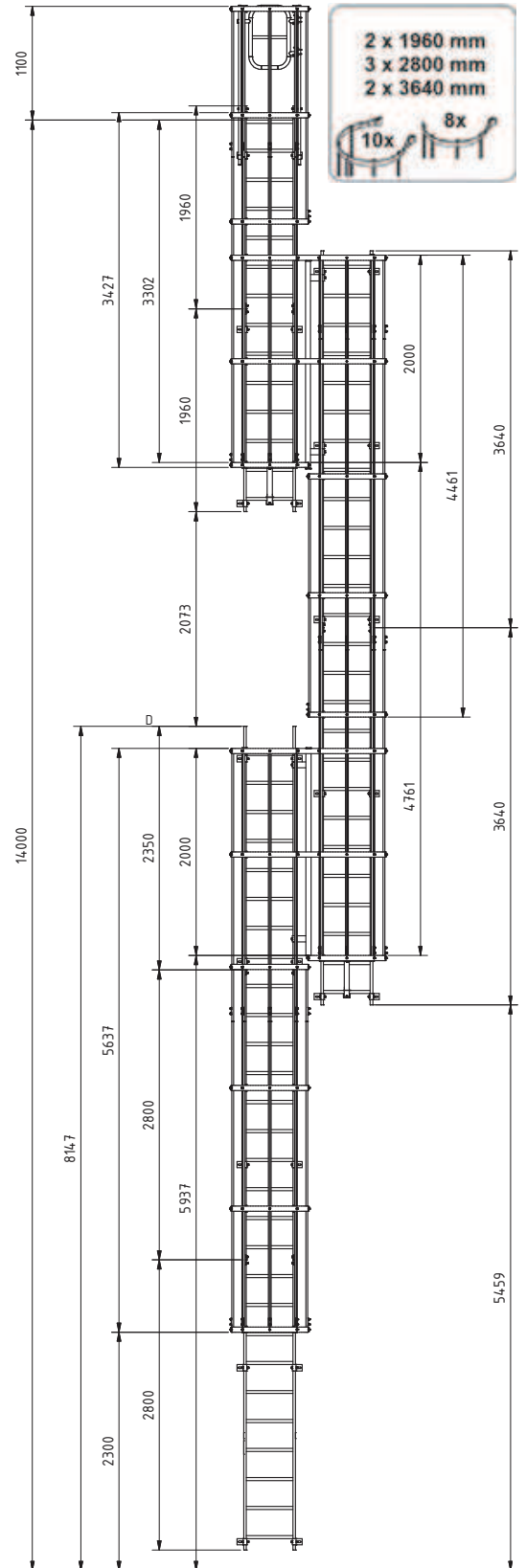
SH 11,76 m, Art.-Nr.: 836618



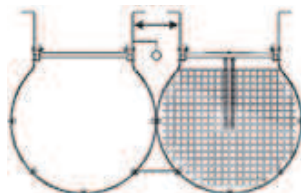
Scari de acces cu doua tronsoane
conform DIN EN ISO 14122-4
SH 13,16 m, Art.-Nr.: 836625



SH 14,00 m, Art.-Nr.: 836632



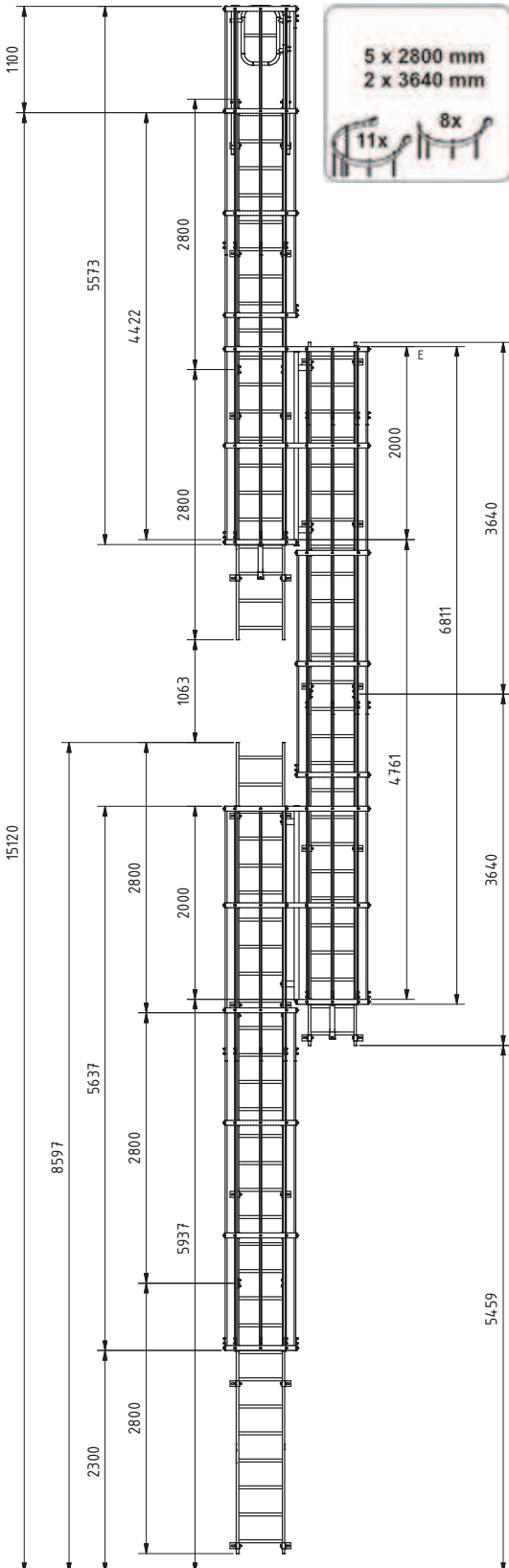
distanța între
tronsoane
248 mm!



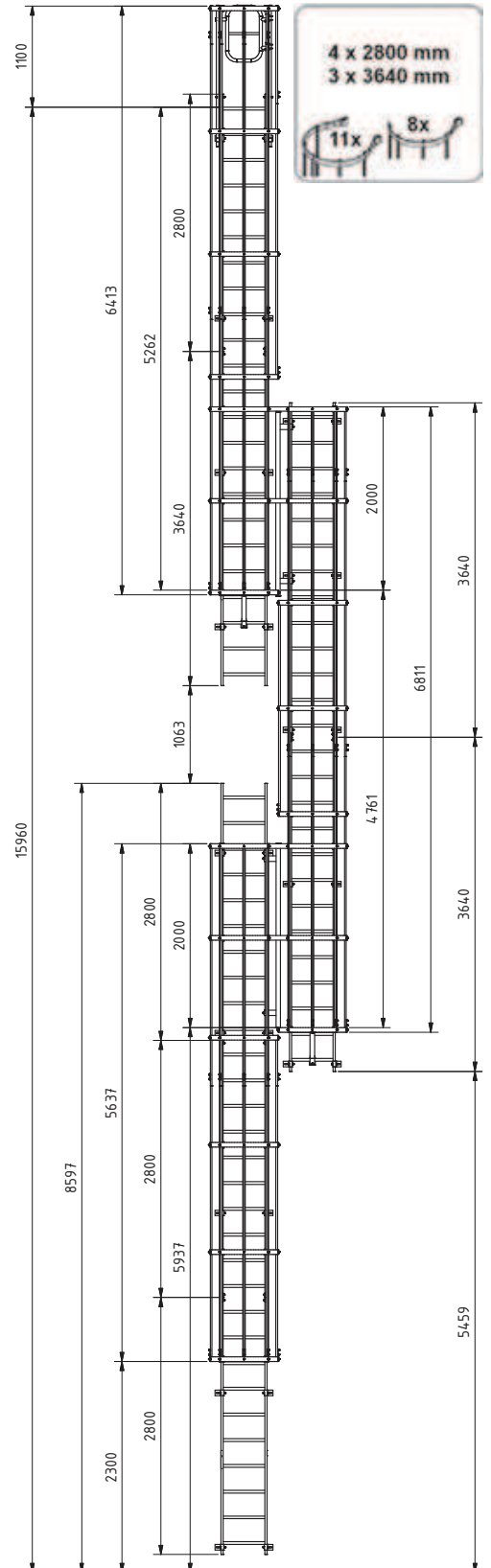
Scari de acces cu doua tronsoane

DIN EN ISO 14122-4

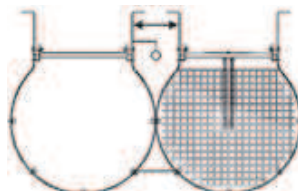
SH 15,12 m, Art.-Nr.: 836649



SH 15,95 m, Art.-Nr.: 836656



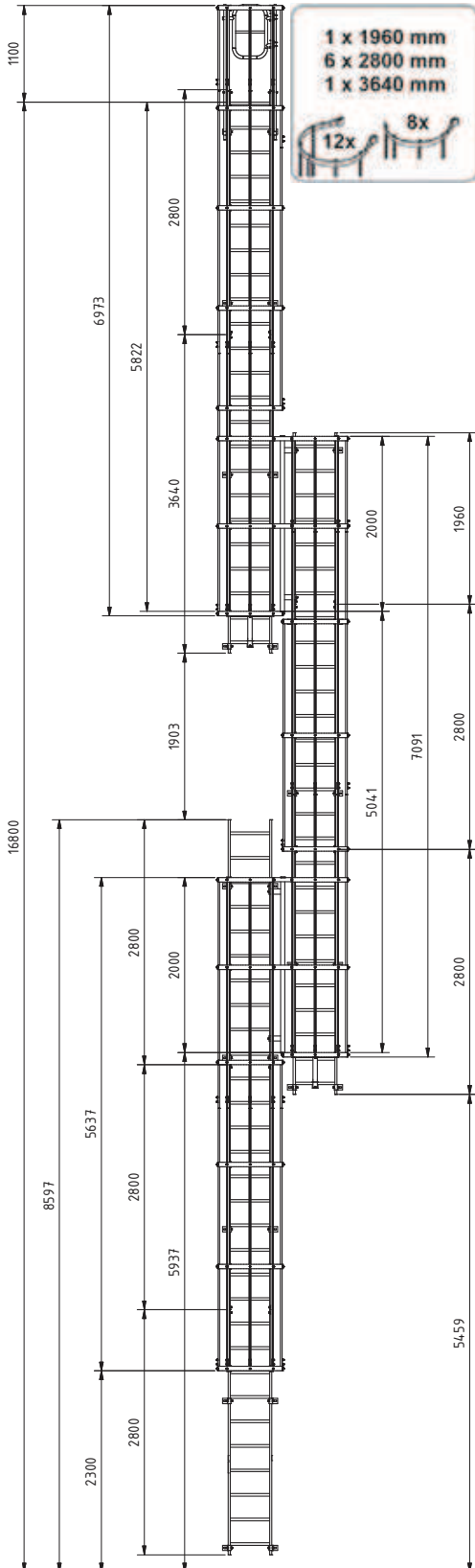
distanța între
tronsoane
248 mm!



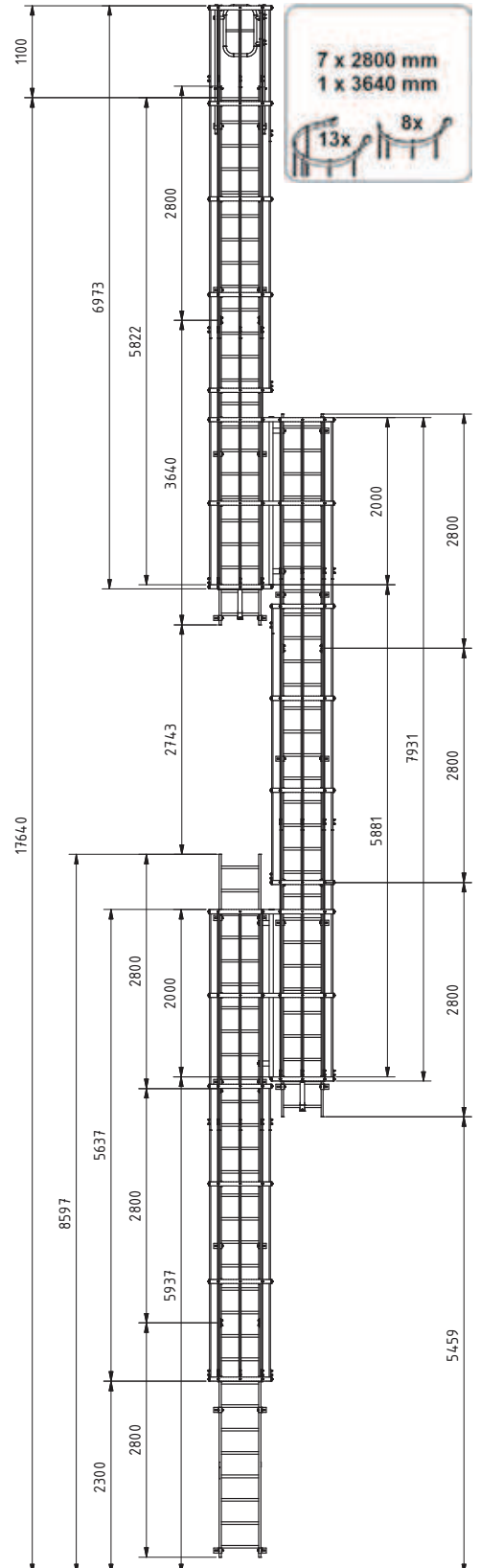
Scari de acces cu doua tronsoane

DIN EN ISO 14122-4

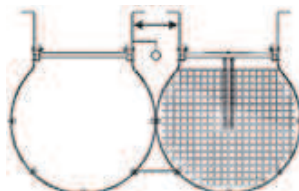
SH 16,80 m, Art.-Nr.: 836663



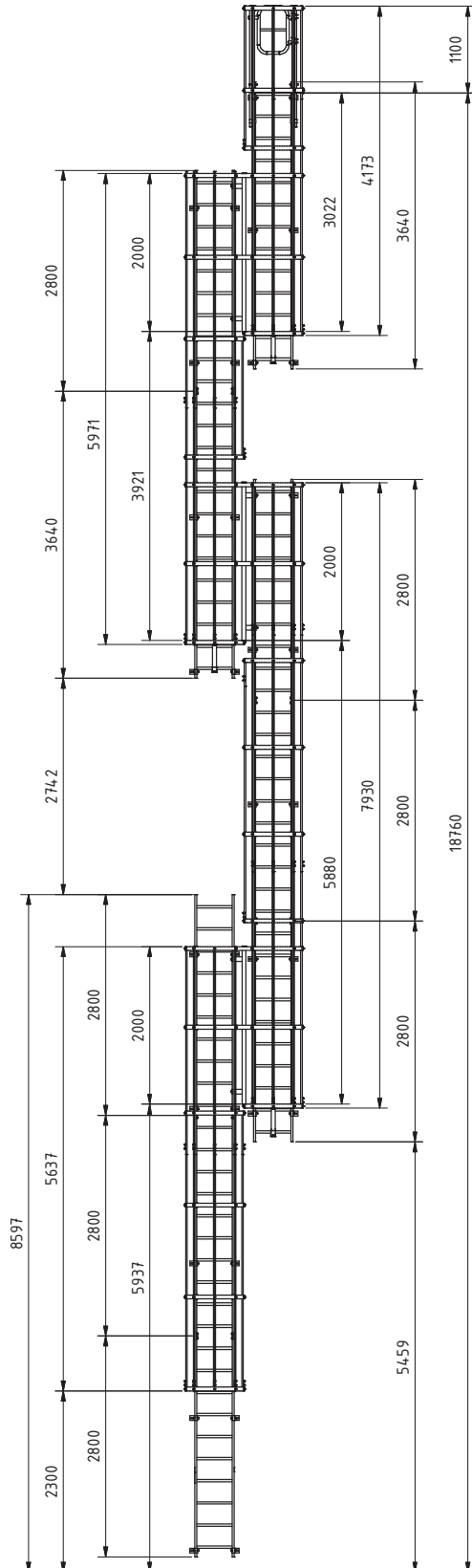
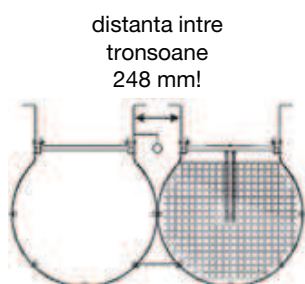
SH 17,64 m, Art.-Nr.: 836670



distanța între
tronsoane
248 mm!



Scari de acces cu doua tronsoane conform DIN EN ISO 14122-4 SH 18,76 m, Art.-Nr.: 836687



5. Montaj

5.1 Etapele montajului

Montajul nu trebuie efectuat neaparat intr-o ordine bine stabilita. Acesta se adapteaza situatiei concrete din teren si depinde de cerintele de securitate si reglementarile in vigoare particulare fiecari tari.

Pentru montarea scarilor cu cos de protectie recomandam folosirea unei schele late (de ex. Stabilo 5000 cu doua podeste). In aceasta situatie montarea se va efectua de sus in jos, deoarece conform noarelor in vigoare (DIN 18799 si DIN EN ISO 14122-4) ultima treapta trebuie sa fie montata la nivelul planului superior al cladirii. Urmatoarele elemente vor fi apoi montate in jos in continuarea primului tronson montat. La nevoie ultimul segment poate fi scurtat.

Pentru montarea protectiei anticader, se va indeparta un podest al schelei; schela se va monta langa scara de montat, pentru lucrul in deplina siguranta.

Desigur ca se poate folosi si o nacela / platforma ridicatoare sau o schela de fatada clasica. Pot fi folosite si alte metode de montare, cu conditia ca operatia sa se desfasoare in deplina siguranta cu normele de protectia si securitatea muncii in vigoare. Va rugam cititi informatiile de securitate ale echipamentelor pe care le utilizati la montare.

In continuare veti gasi o propunere de montare; detaliile trebuiesc adaptate fiecarei scari in parte si a accesoriilor acesteia

1. Se montează partea superioara a scarii folosind ancore și elemente de fixare corespunzătoare pe peretele clădirii. Respectați forțele date la pagina 6.
2. Apoi atașați barele de ieșire, eventual o treapta de ieșire catre acoperis si/sau o barieră de trecere.
3. Fixati protectia la spate sau sistemul de siguranta la urcare pe scara montata.
4. Apoi înșurubați celelalte părți de sus la piesele existente în alternanță cu protectia de urcare sau spate.
5. Atașați la înălțimile furnizate platformele de transfer, platformele de odihnă posibile necesare.
6. Scurtați scara cea mai de jos în partea inferioară înainte de a o conecta la scara de deasupra. Dacă este necesar, montați plăcuțele de picioare pe suprafață folosind mijloace de ancorare și înșurubați-le la secțiunea scării. Gauriti și înșurubați aceste piese cu șuruburi V2A sau V4A. Acestea nu sunt incluse in pachetul livrat.
7. Testarea sistemului de către o persoană calificată și aprobarea sistemului.
8. Pentru protecție, atașați o placă de identificare a protecției de urcare în punctul de intrare.

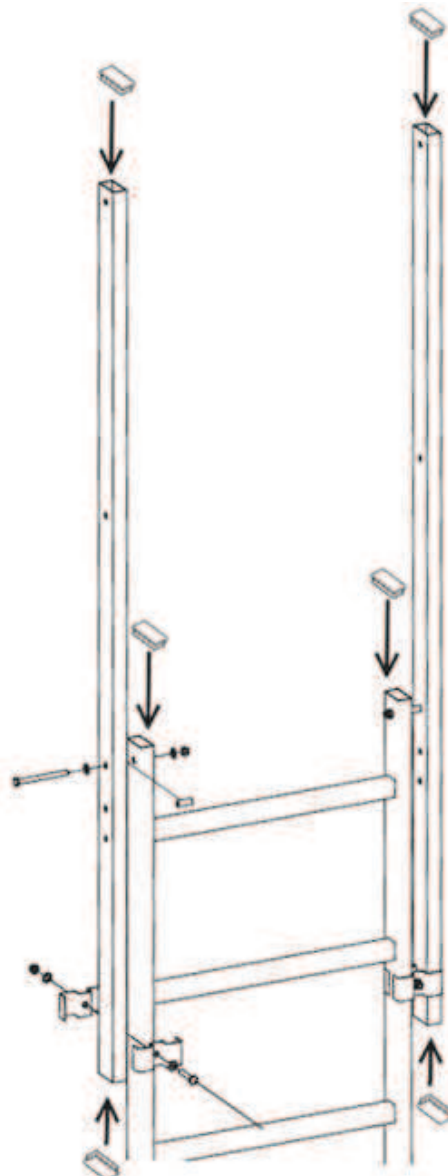
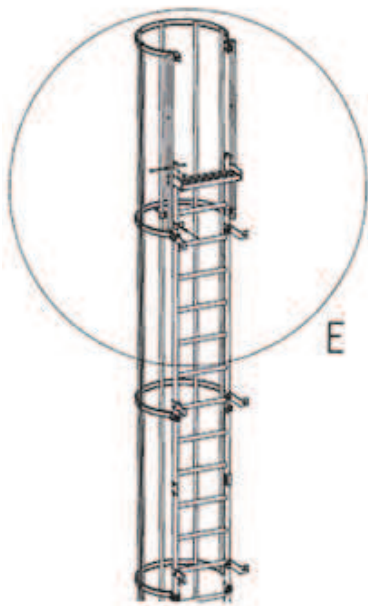
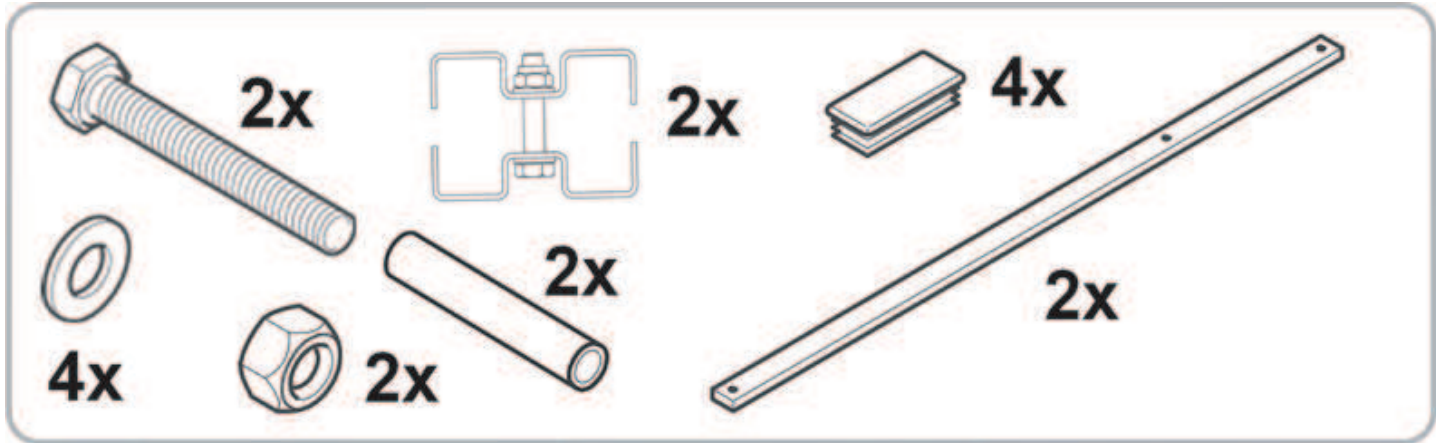
5.2 Privire de ansamblu asupra montajului

Cos de iesire	29
Balustrada cos de iesire	30
Podest de trecere la iesire 450/750/900 mm	31
Treapta de iesire 150–300 mm	32
Poarta de blocare access	33
Protectie la spate	34
Podest de odihna scari cu un singur tronson pana la 15 m	35
Podest intermediar, pliabil.	36
Protectie la spate $\frac{3}{4}$	37
Balustrada in zona de transfer.	38
Bare verticale pentru cercul de protectie 3 m	39
Platforma de transfer, tip gratar	40
Conectori tronsoane scara 100/1000 mm	41
Scara de urgenta	42
Blocare access pentru scari de urgenta	45
Uşa de securitate și pentru șină de protecție la urcare.	46
Sistem de prindere, fix.	47
Sistem de prindere, ajustabil.	48
Sistem de prindere, ajustabil, cu placa de baza mare	49
Sistem de prindere, 500–750 mm.	50
Sistem de prindere pentru suporti 350–550 mm	50
Sistem de prindere forma U 150/200 mm + forma V 150/200 mm	51
GFK Prindere perete 150–206 mm.	52
GFK Prindere perete 200–306 mm.	53
Placa de baza 400 mm.	54
Maner 400/600 mm	54
Deflectoare de apa	55
Podest de baza 1000 x 1000 mm	56
Podest de extindere 500 x 1000/1000 x 1000 mm.	57
Balustrade suplimentare pentru conectare la balustradele podestelor .	57
Protectie urcare	59

Cos de iesire 2 bucati, ptr scari din otel zincat
ptr scari din aluminiu

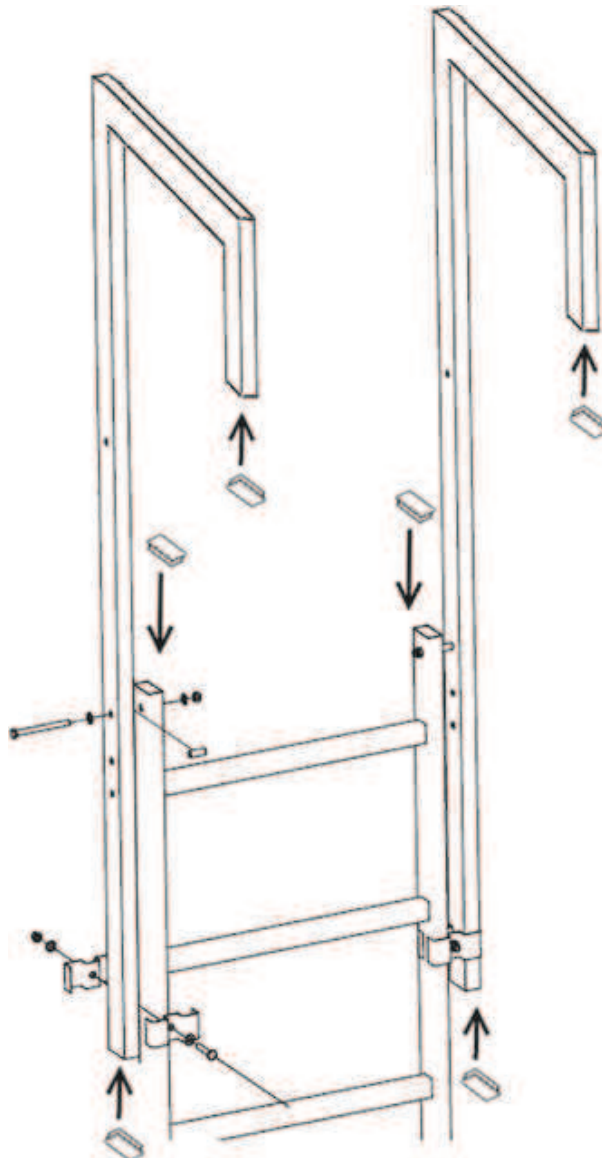
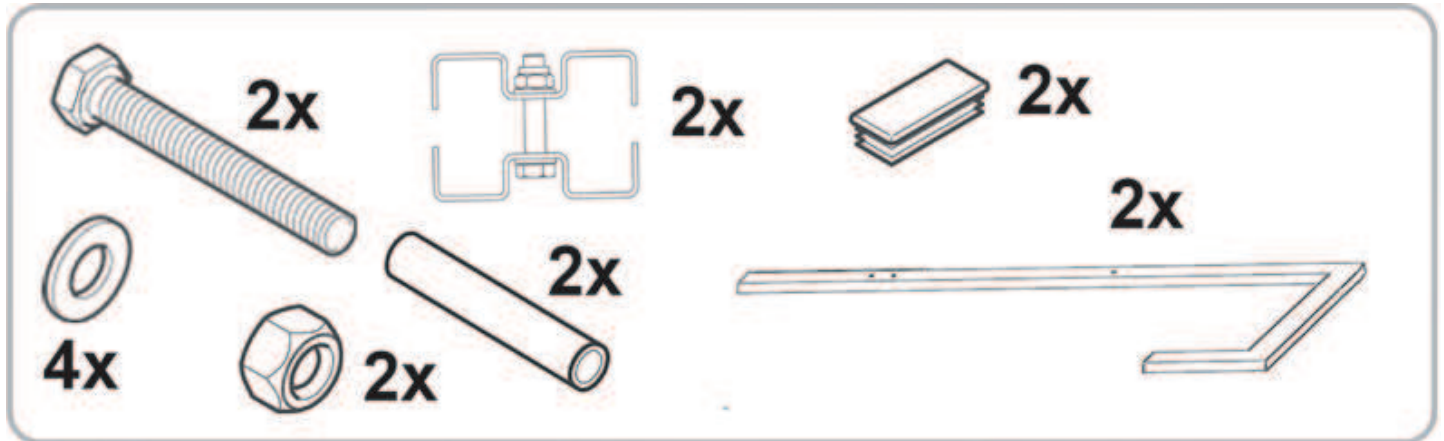
Cod.: 835772

Cod.: 838209



**Balustrada cos de iesire 2 buc., ptr scari din otel zincat
ptr scari din aluminiu**

**Cod.: 835314
Co d.: 838216**



Podest de trecere la iesire 450 ptr scari din otel zincat
ptr scari din aluminiu

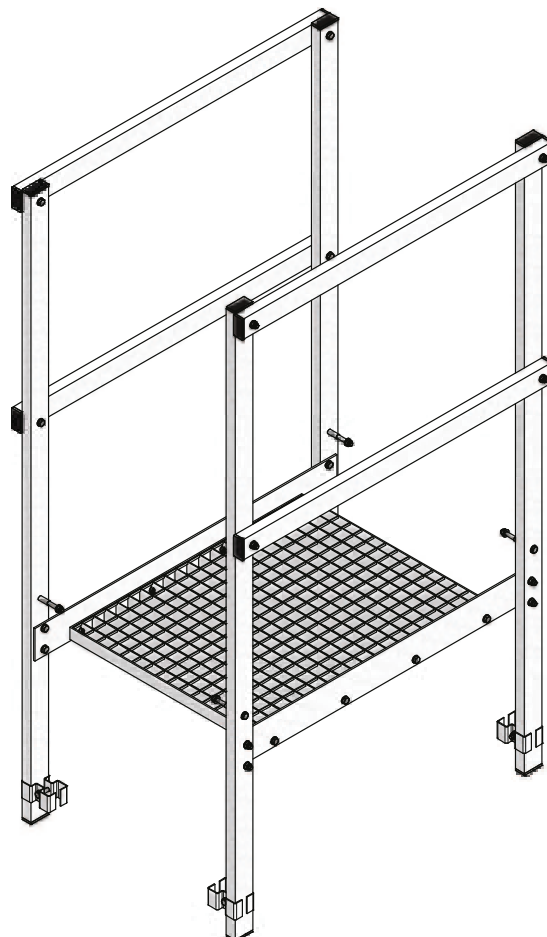
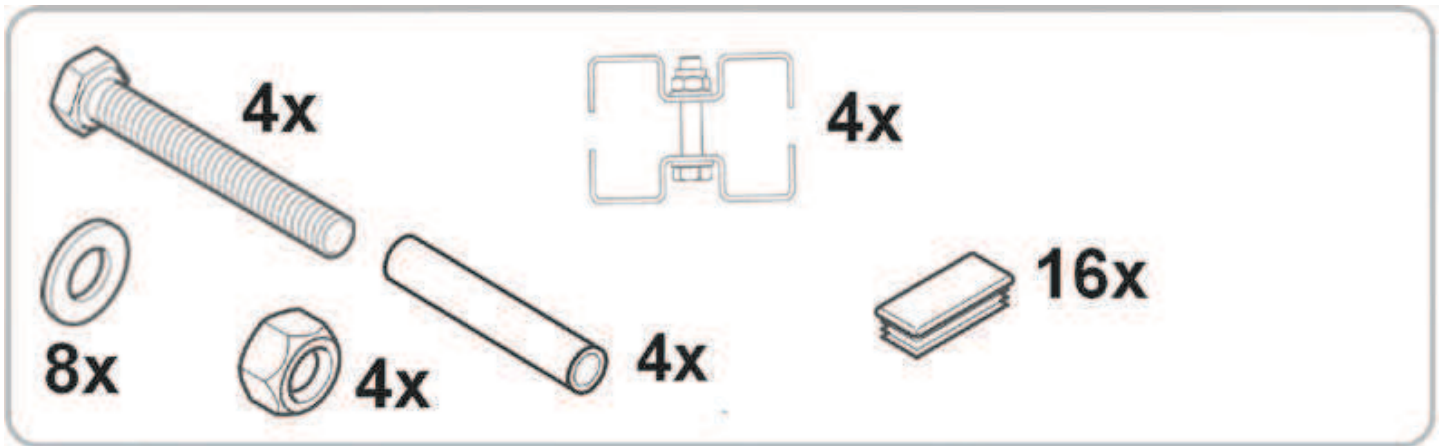
Cod.: 836304
Cod.: 836335

Podest de trecere la iesire 750 ptr scari din otel zincat
ptr scari din aluminiu

Cod.: 836311
Cod.: 836342

Podest de trecere la iesire 900 ptr scari din otel zincat
ptr scari din aluminiu

Cod.: 836328
Cod.: 836359

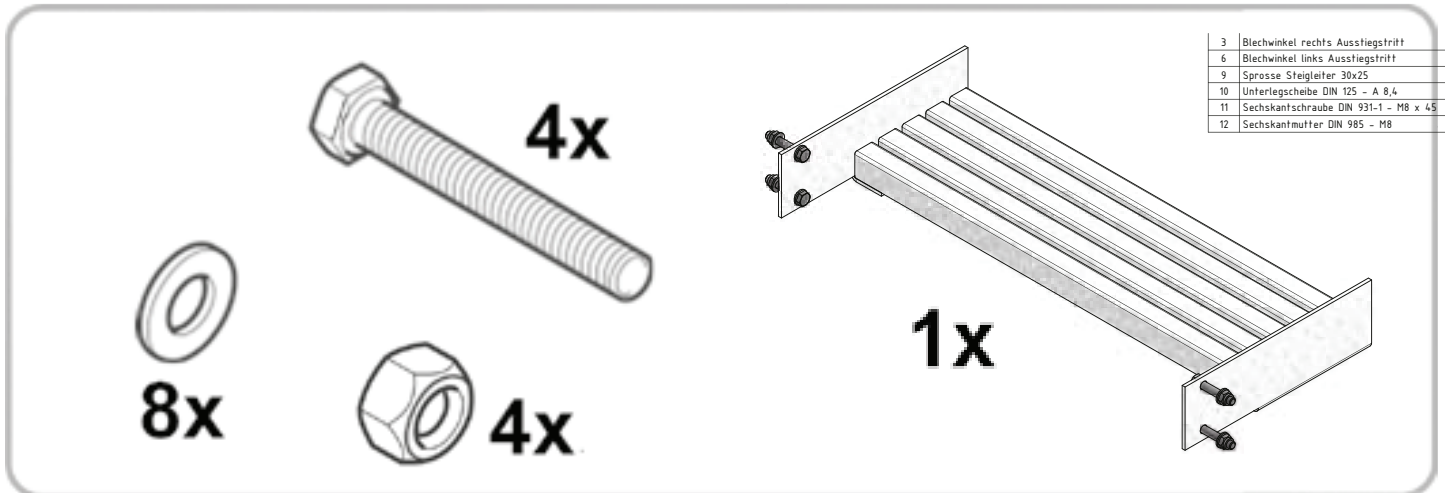


Treapta de iesire 150 mm Cod: 836267

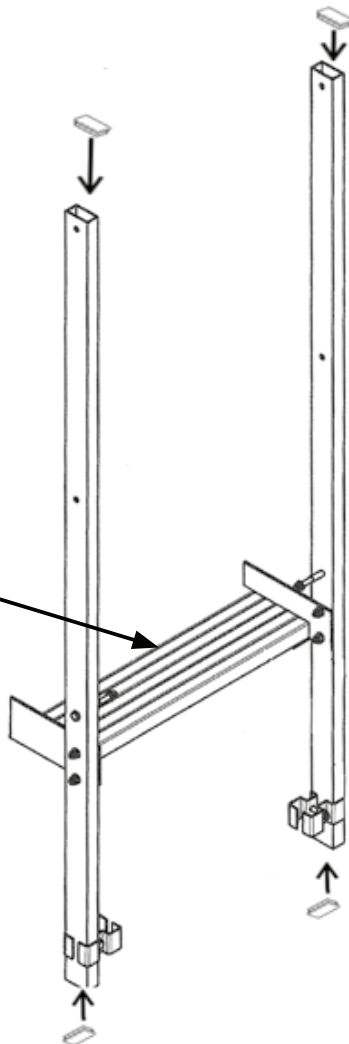
Treapta de iesire 200 mm Cod: 836274

Treapta de iesire 250 mm Cod: 836281

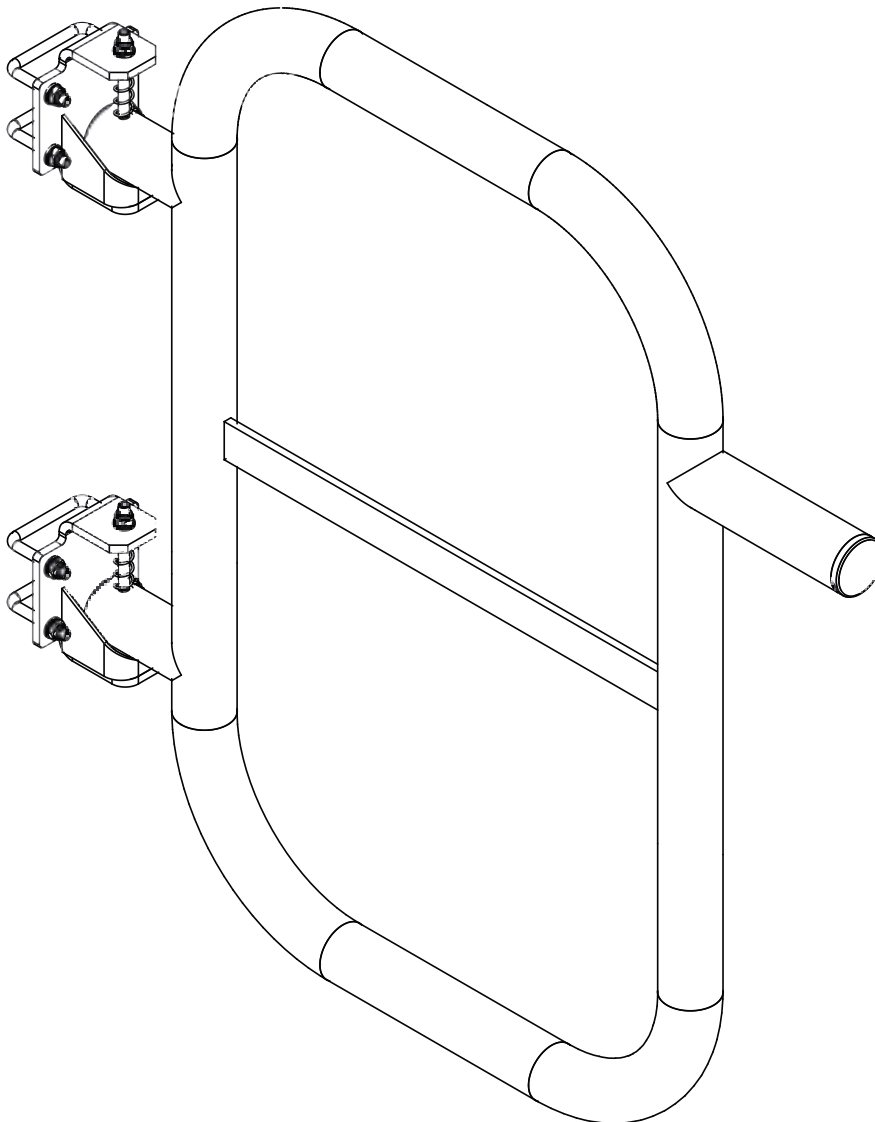
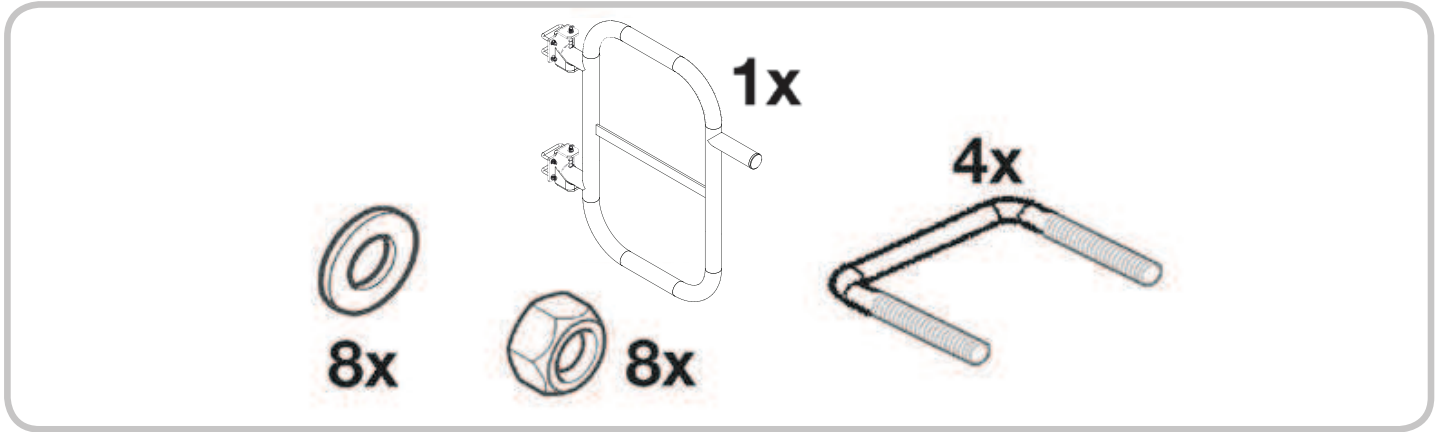
Treapta de iesire 300 mm Cod: 836298



la aceeasi inaltime
cu zona de iesire



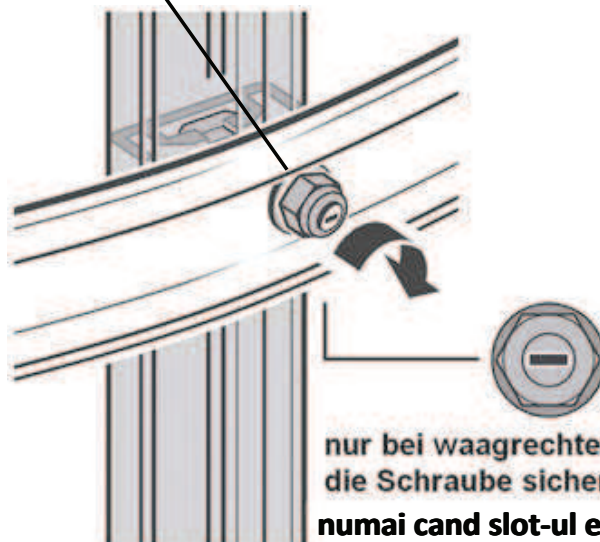
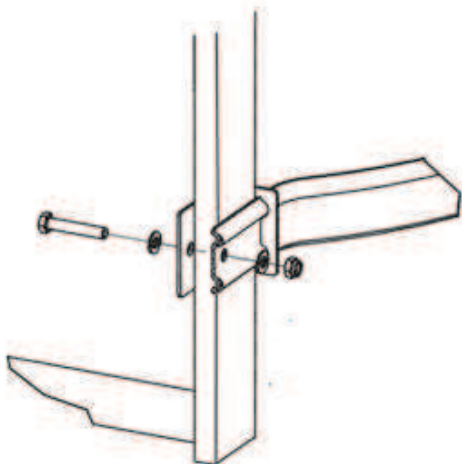
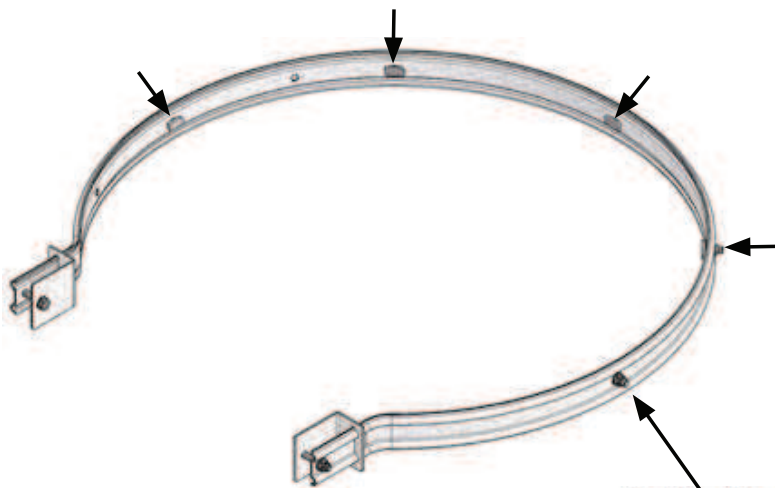
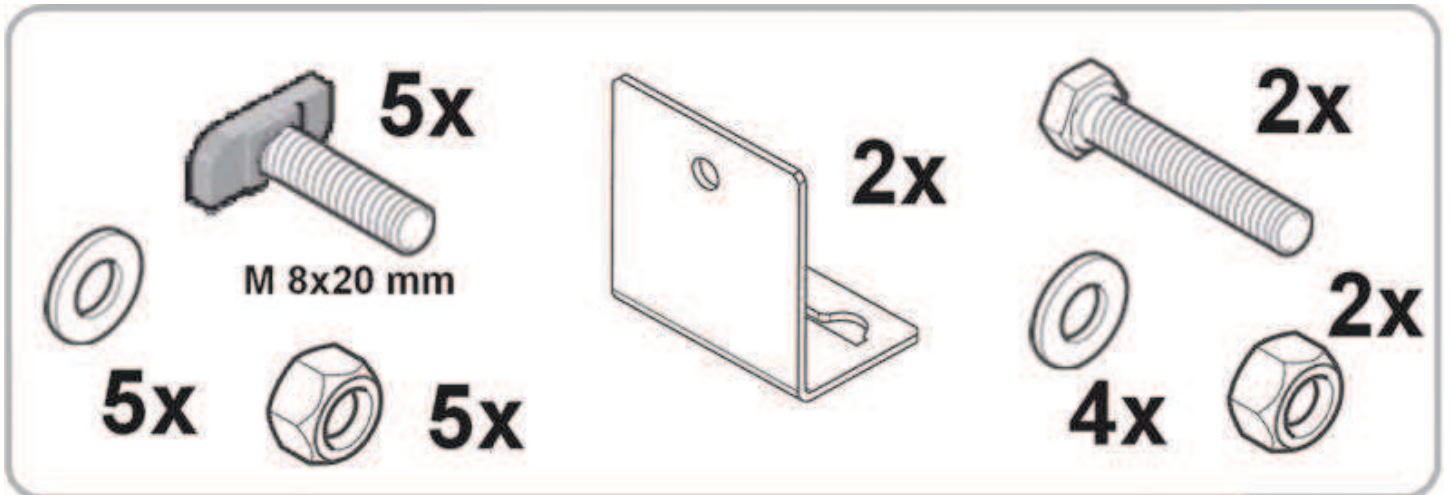
Poarta de blocare access cod: 837028



Protectie la spate

otel zincat
aluminium

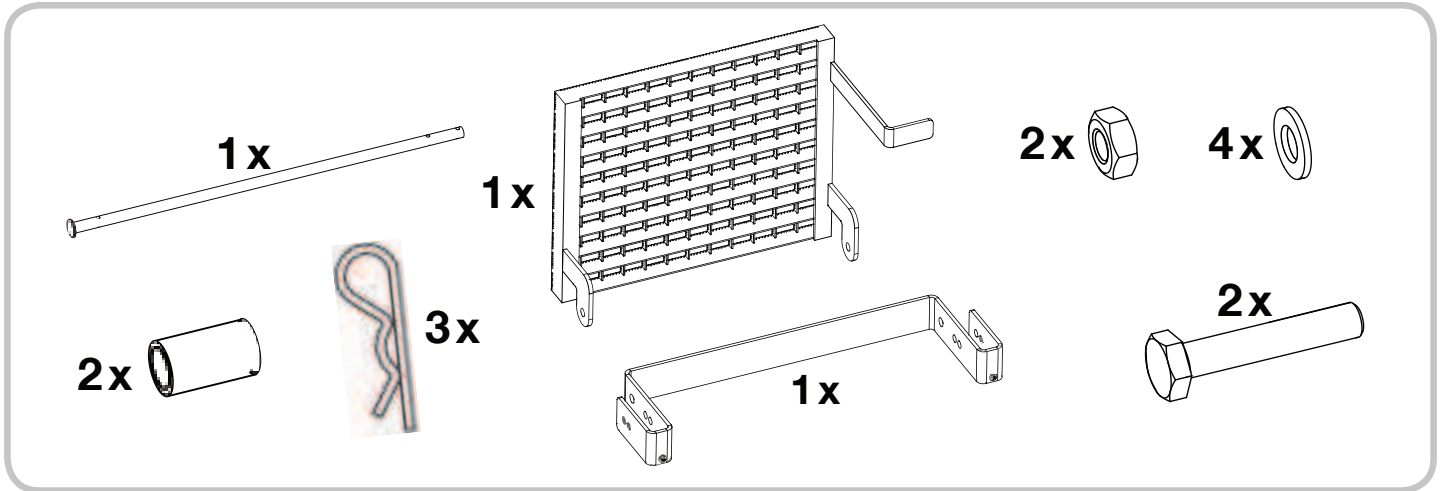
cod: 835420
cod: 838056



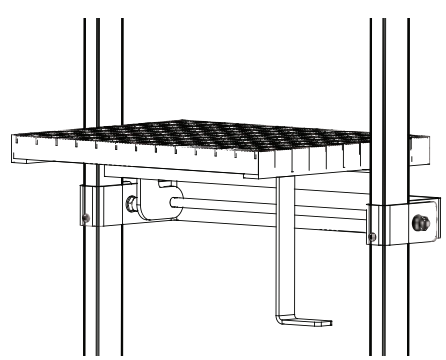
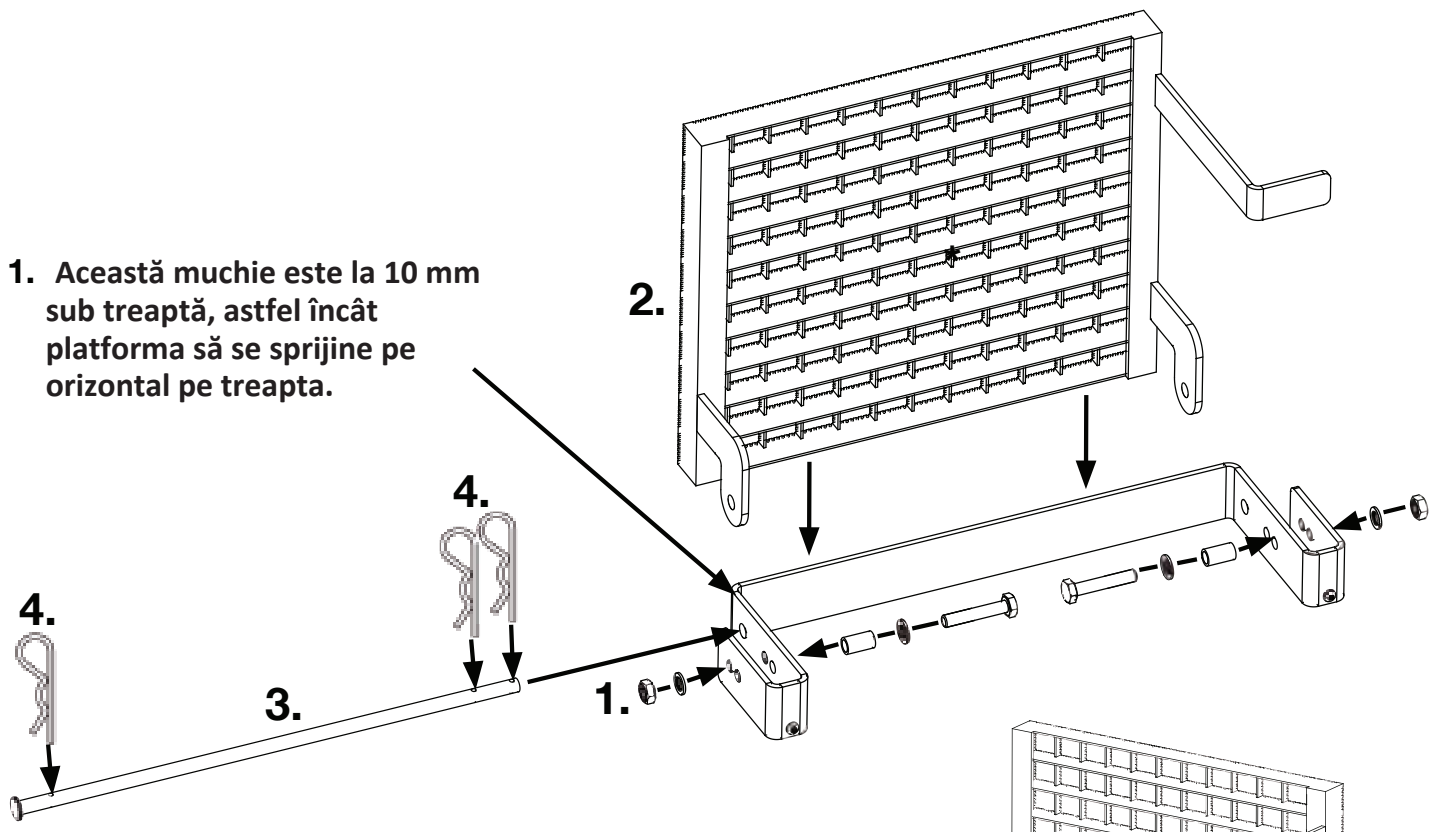
nur bei waagrechtem Schlitz ist die Schraube sicher verriegelt
numai cand slot-ul este in pozitie orizontala este asigurat surubul

Podest de odihna pentru scari cu un singur tronson pana la 15 m

cod: 837011



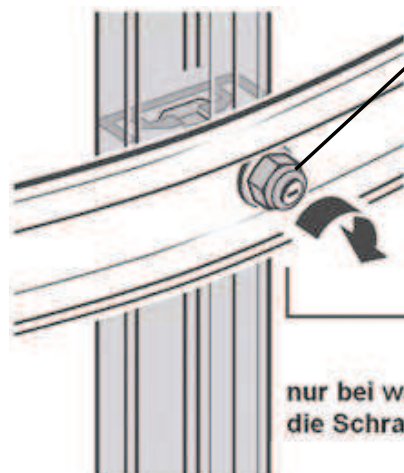
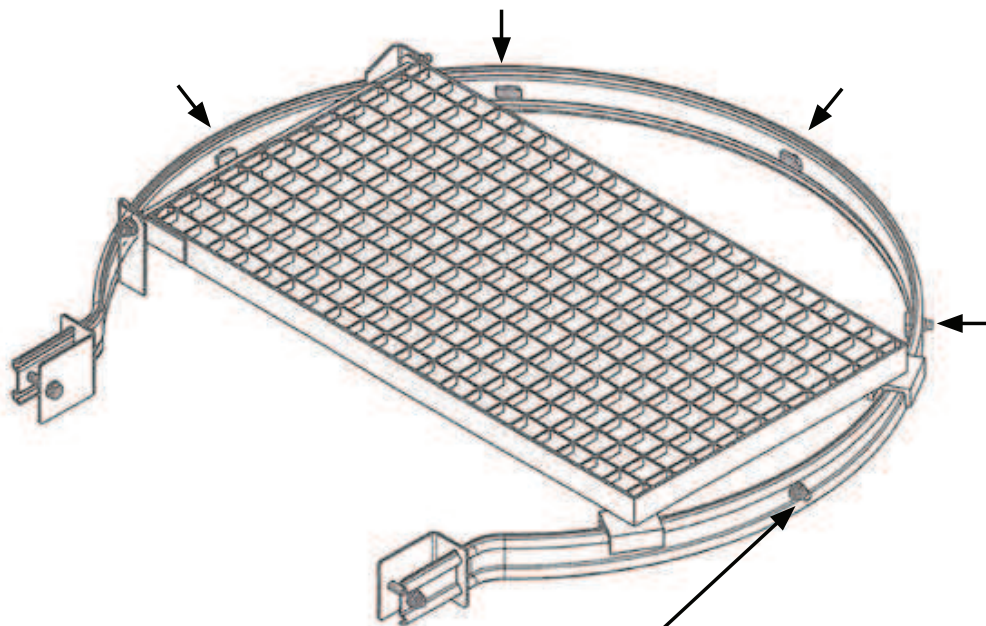
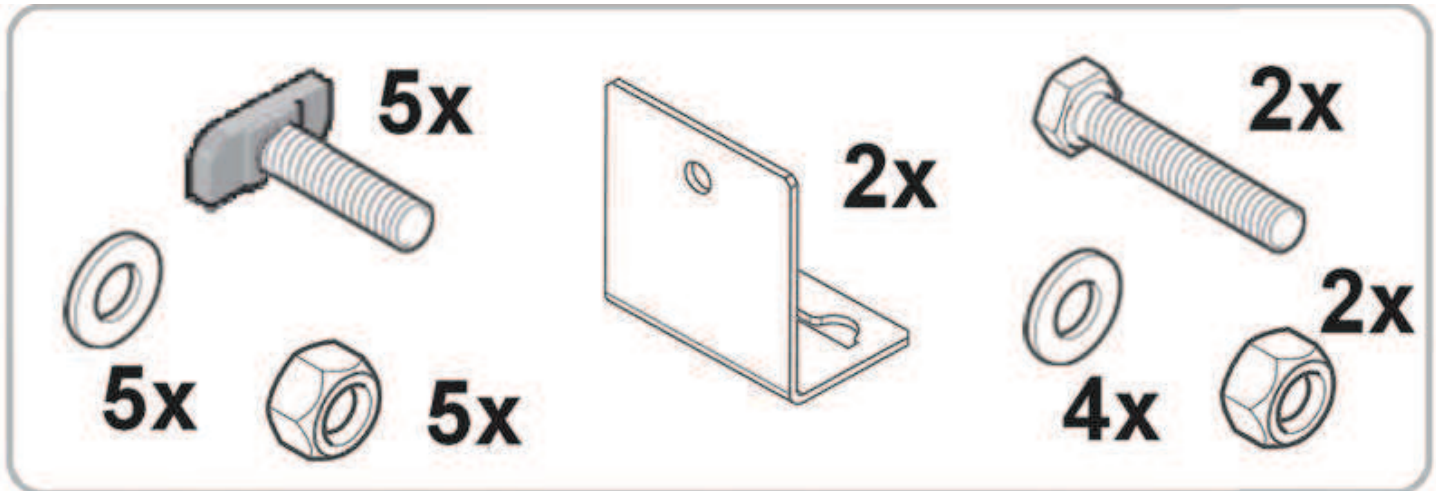
1. Această muchie este la 10 mm sub treaptă, astfel încât platforma să se sprijine pe orizontal pe treapta.



Reglați șuruburile de reglare astfel încât platforma este orizontala chiar și sub sarcină.

Podest intermediar, pliabil otel zincat
aluminium

cod: 835475
cod: 838124



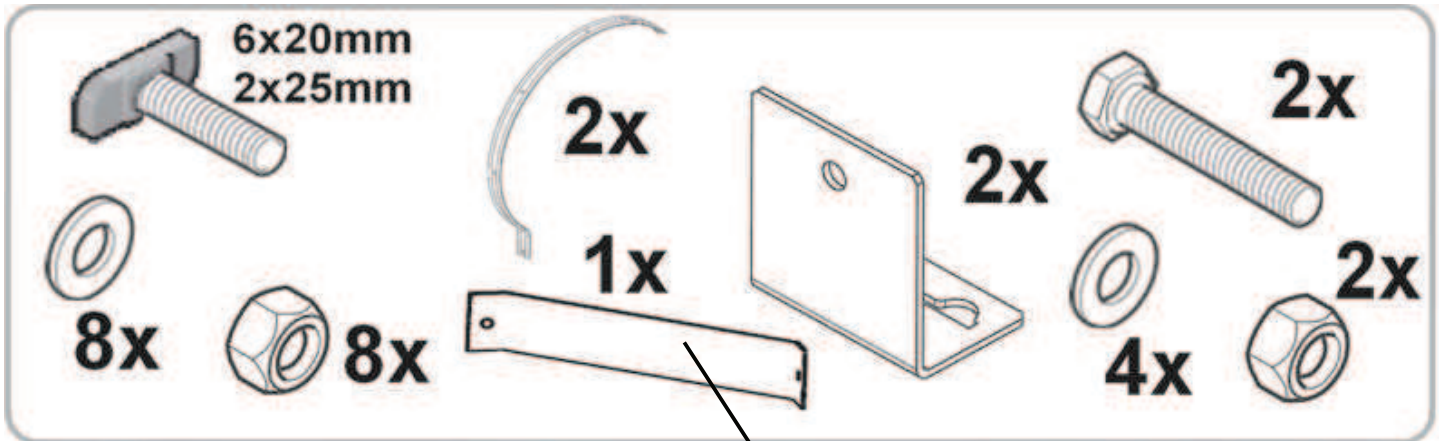
numai cand slot-ul este in
pozitie orizontala este asigurat
surubul

nur bei waagrechtem Schlitz ist
die Schraube sicher verriegelt

Protectie la spate $\frac{3}{4}$ pentru scari cu mai multe tronsoane

cod: 2x 835437, 1x 835413, otel zincat

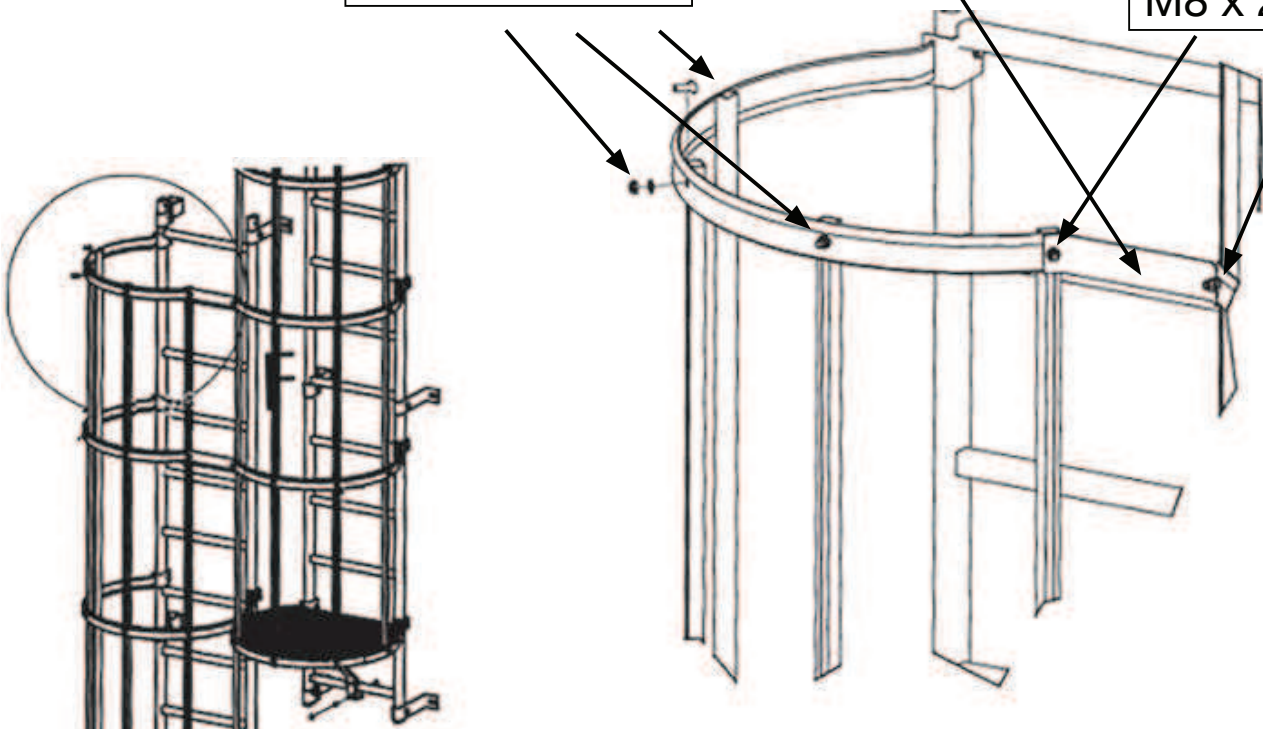
cod: 2x 838063, 1x 838070, aluminium



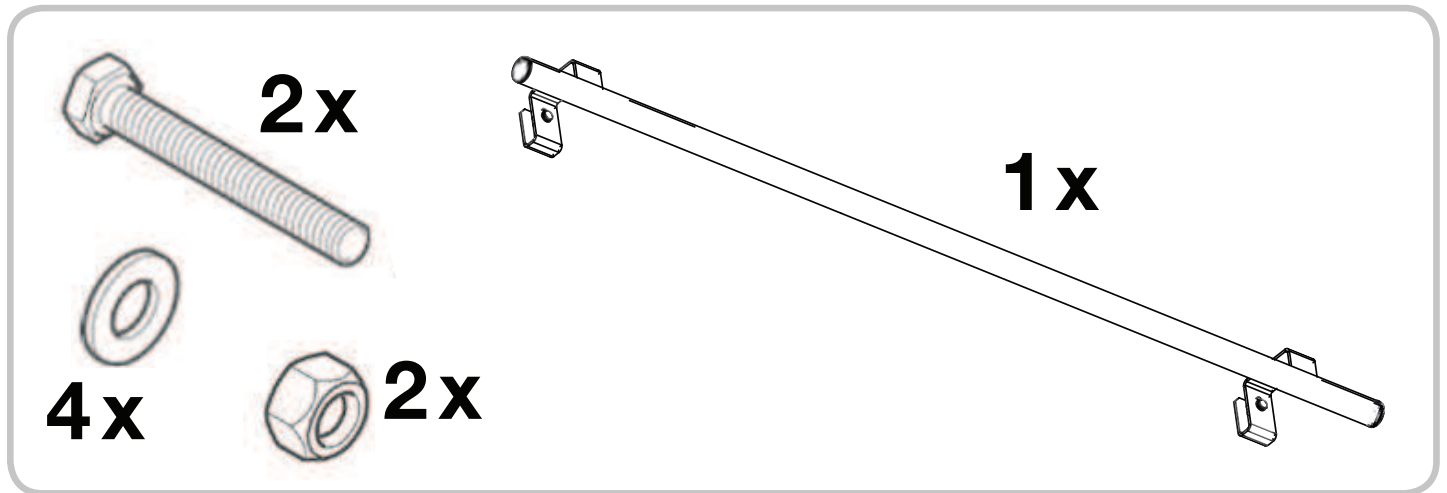
Cod. 835413/838070

M8 x 20 mm

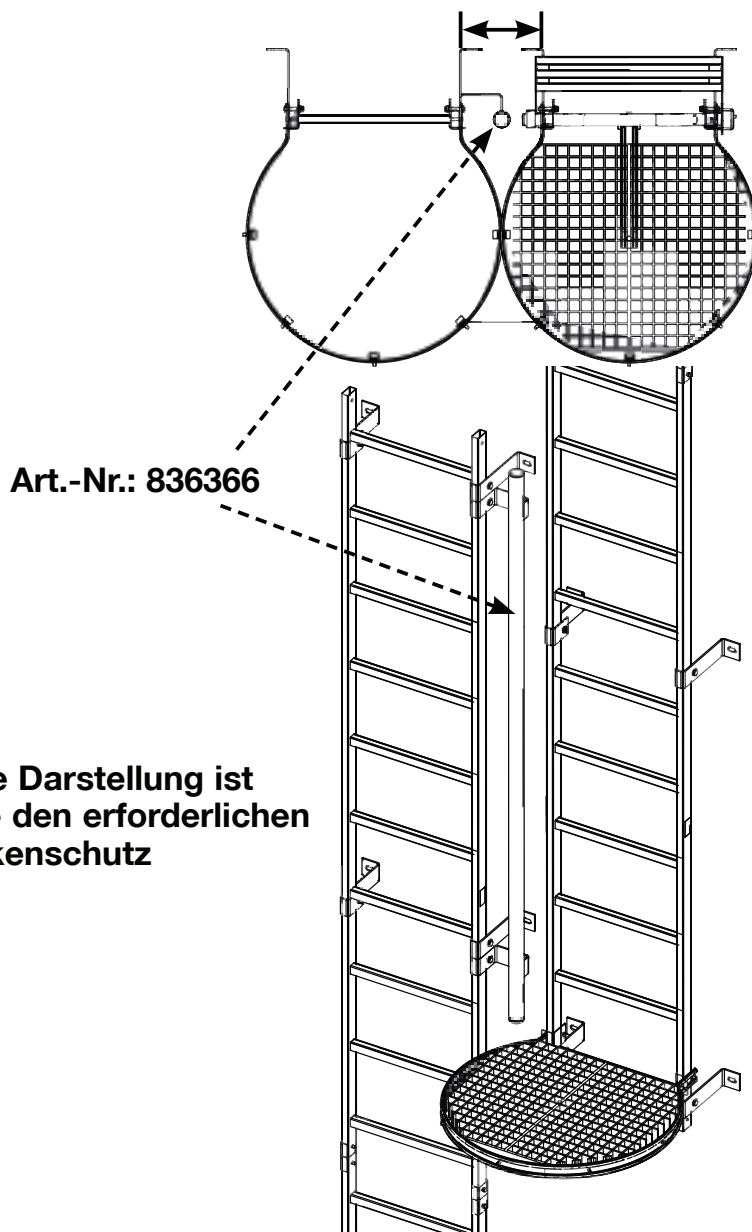
M8 x 25 mm



Balustrada in zona de transfer cod: 836366
conform DIN EN ISO 14122-4

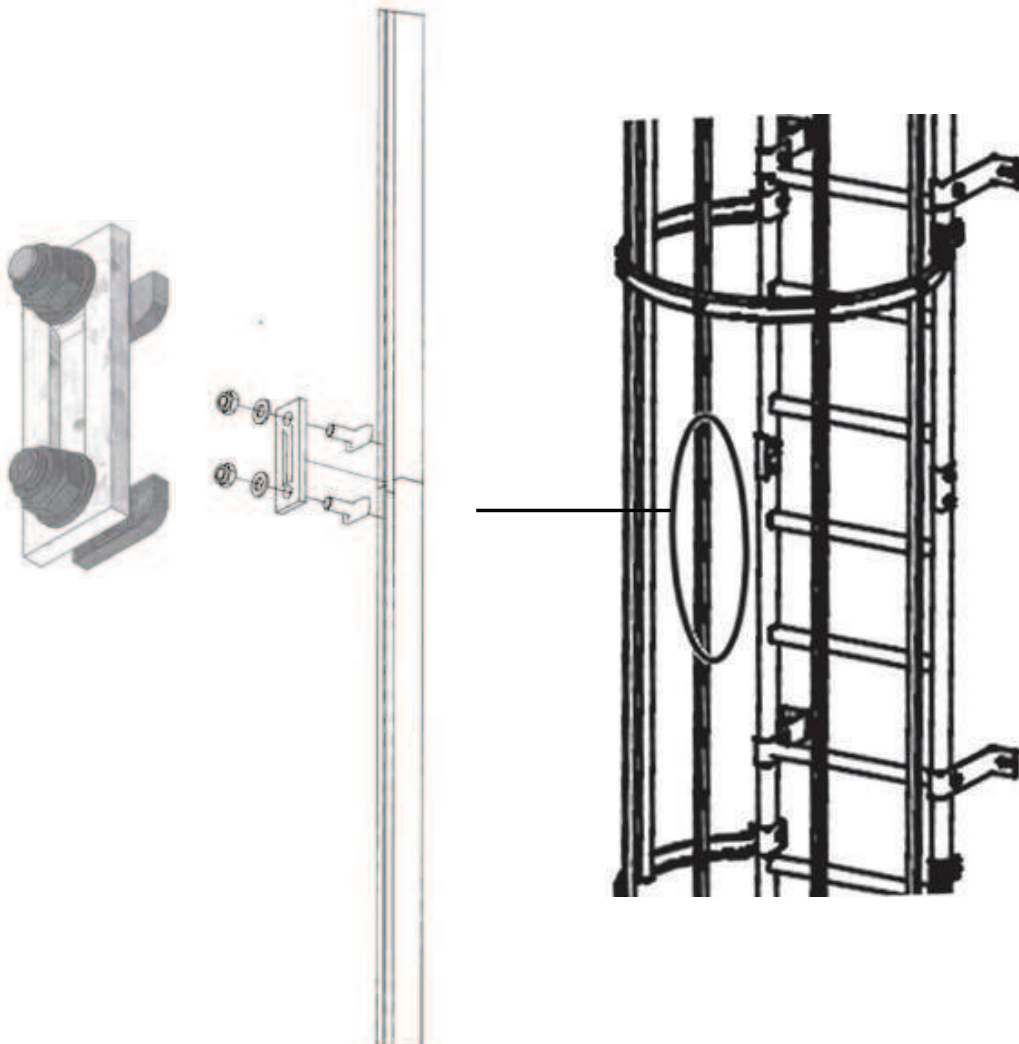
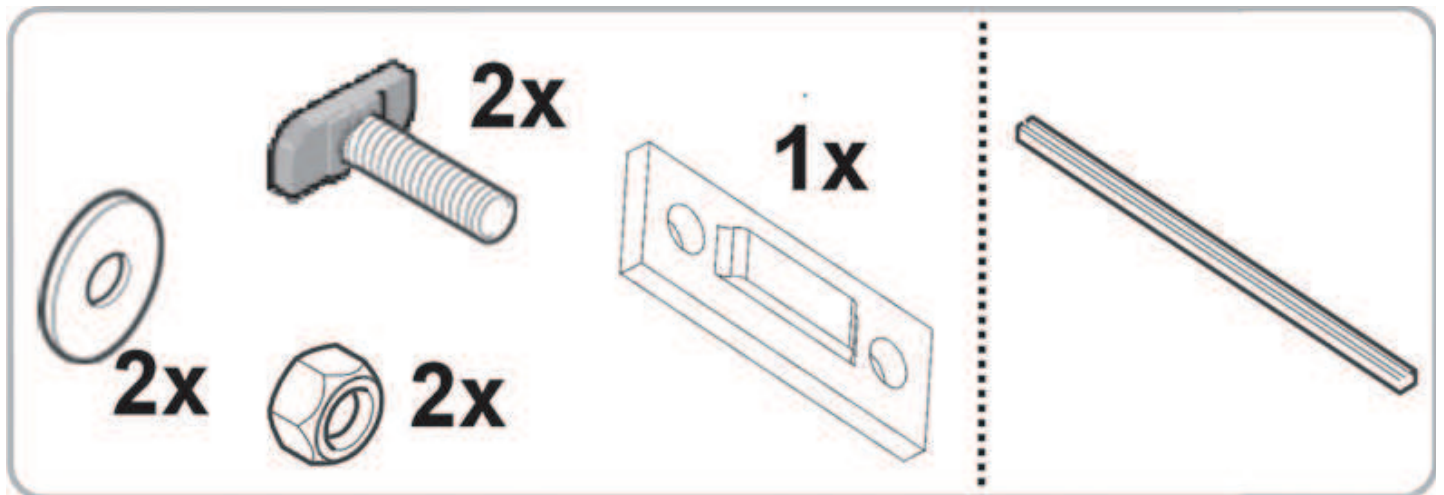


248 mm lichter Leiternabstand

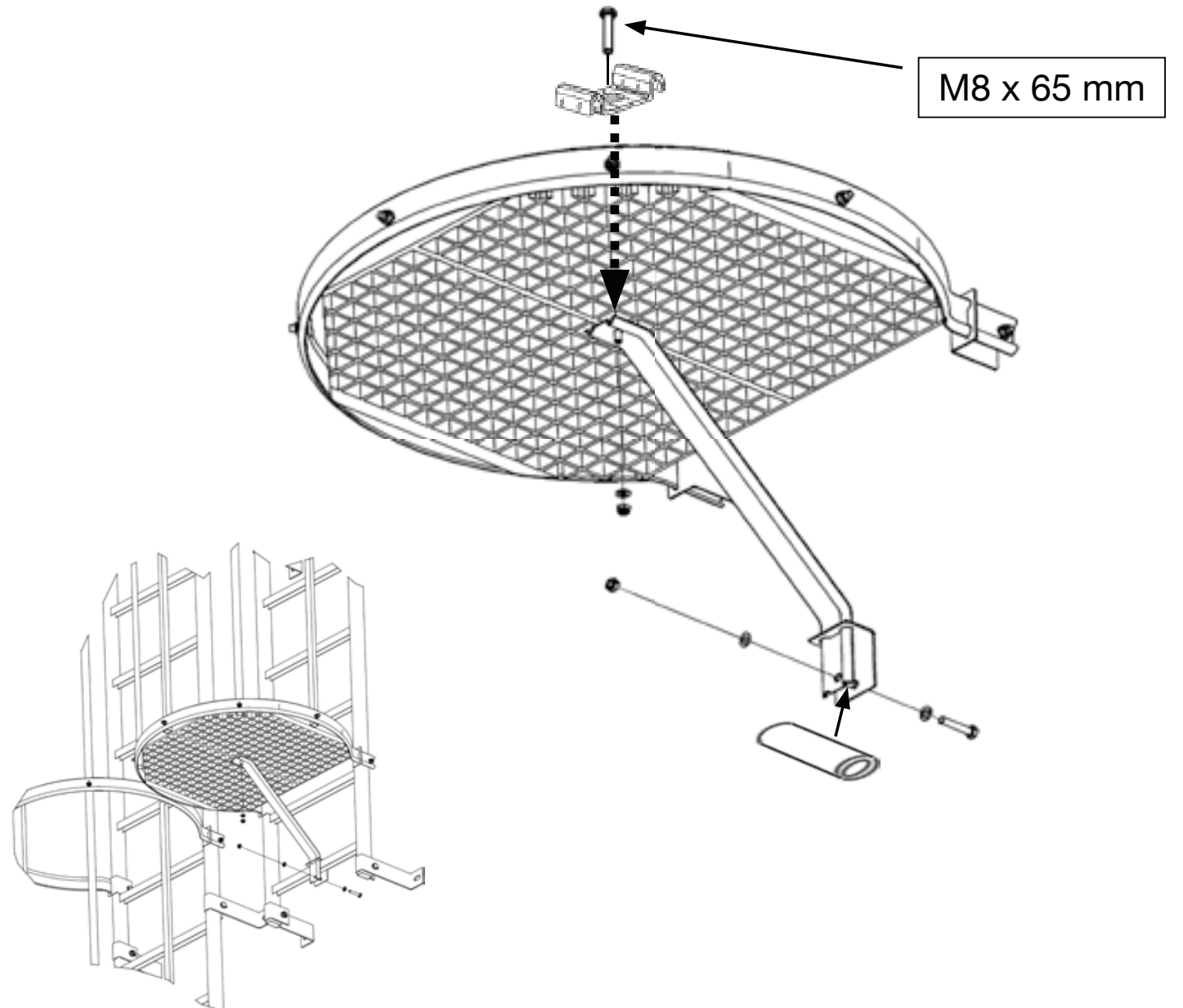
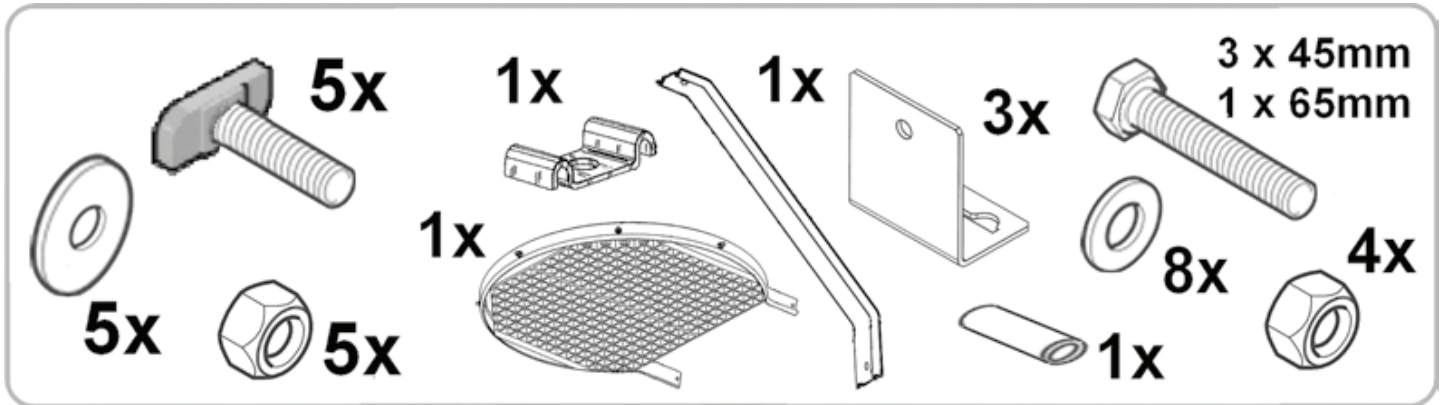


Bare verticale pentru cercul de protectie 3 m cod: 835567 otel zincat
cod: 838094 aluminium

inclusiv protectia din spate al conectorului cod: 835789

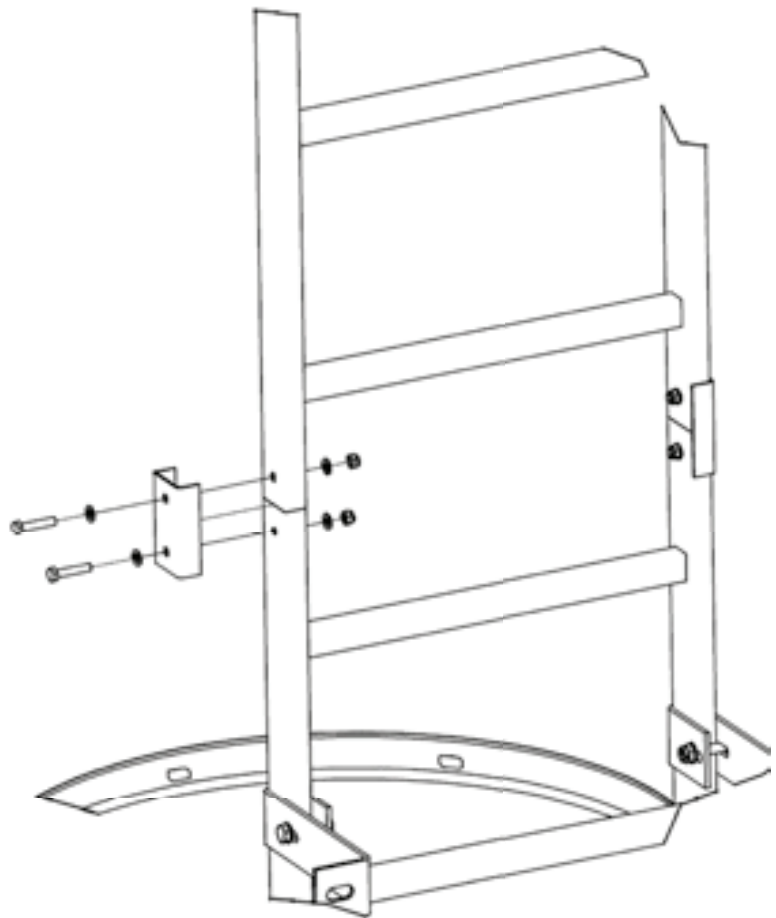
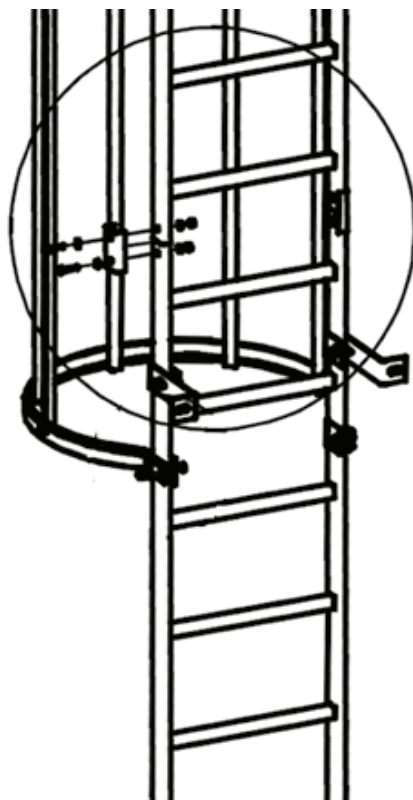
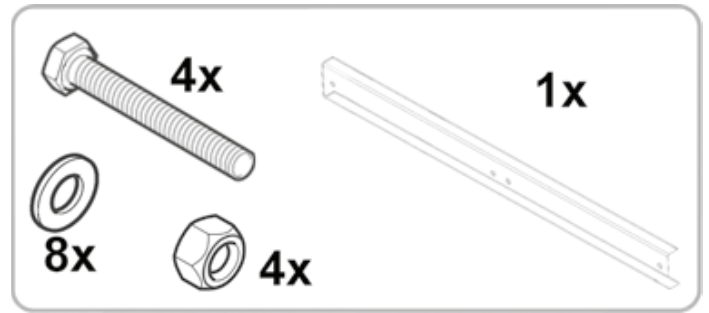
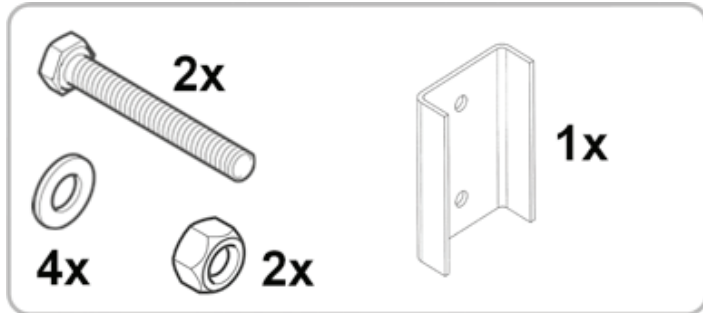


Platforma de transfer, tip gratar Cod 835444 pentru otel zincat
Cod: 838117 pentru aluminiu



Conectori tronsoane scara 100 mm cod: 835529 ptr otel zincat
cod: 838032 ptr aluminiu

Conectori tronsoane scara 1000 mm cod: 835482 ptr otel zincat
cod: 838049 ptr aluminiu

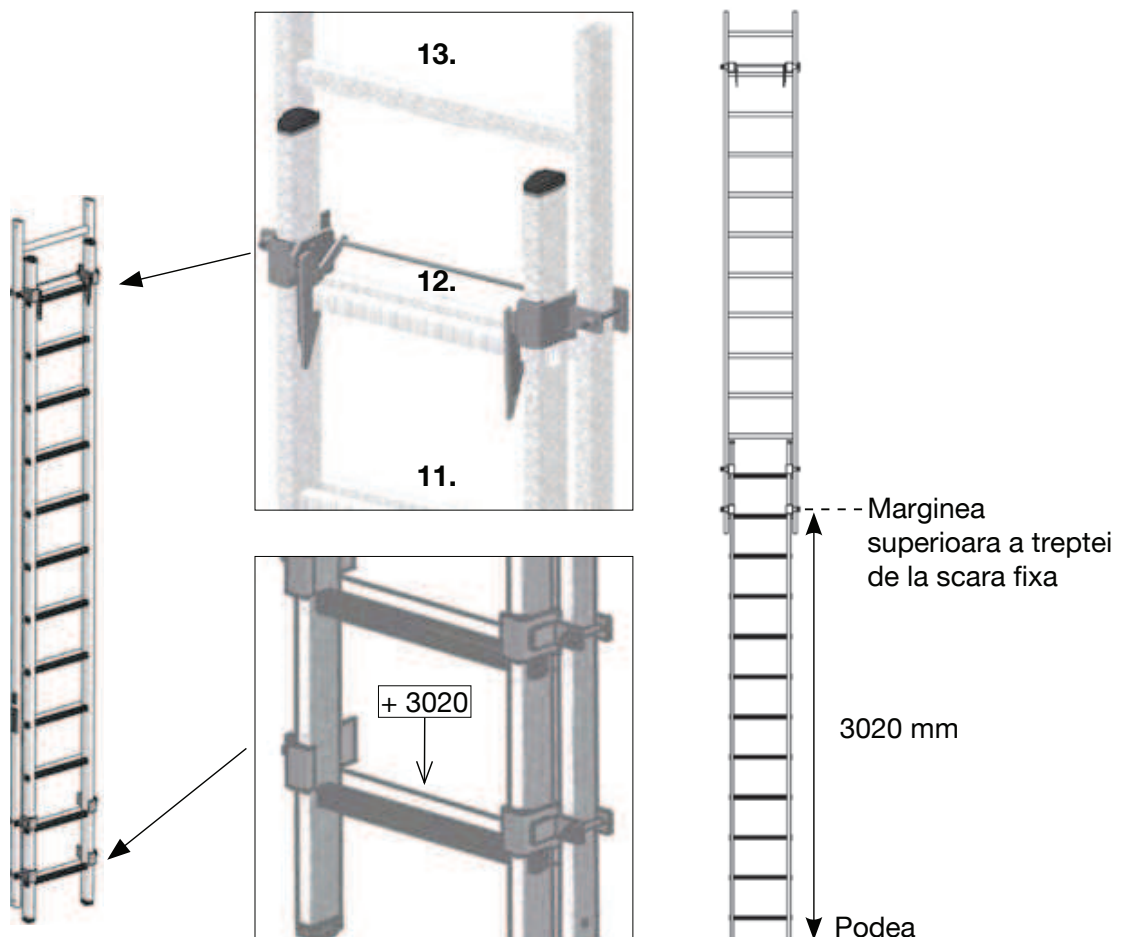
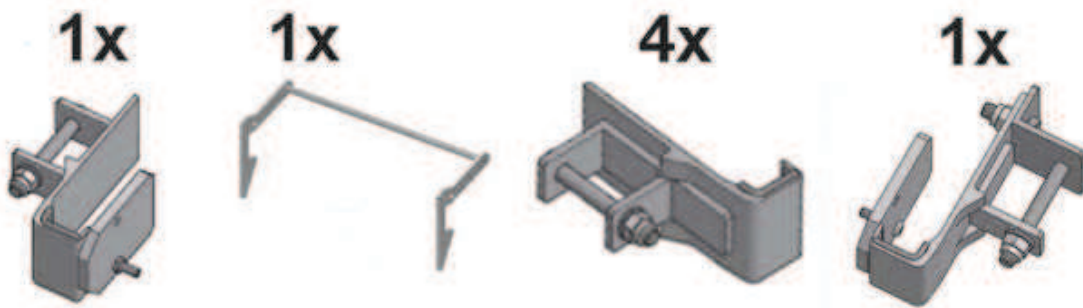


Scara de urgenta cod: 835666 ptr otel zincat

cod: 838148 ptr aluminiu

Pentru scari din otel zincat

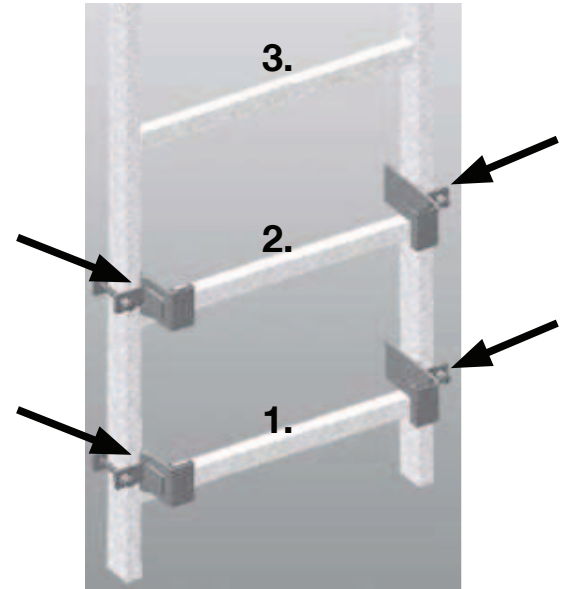
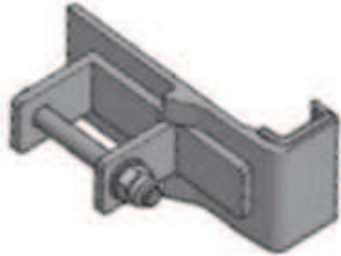
În timpul instalării, asigurați-vă că treptele scării extinse se suprapun cu scara fixă (pe întreaga lungime a scării). Acesta este cazul de la măsura de 3020 mm de la marginea superioară a scării până la cea mai joasă treaptă de la sol.



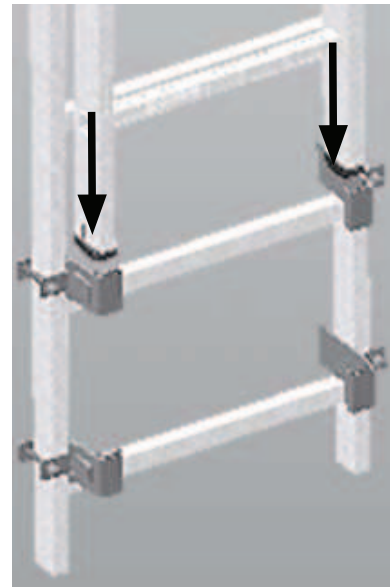
Scara de urgenta cod: 835663
cod: 838148

Ordine de montare:

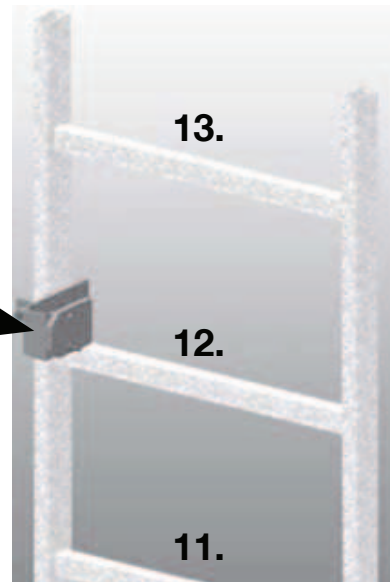
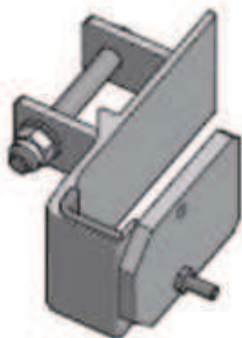
1.



2.



3.



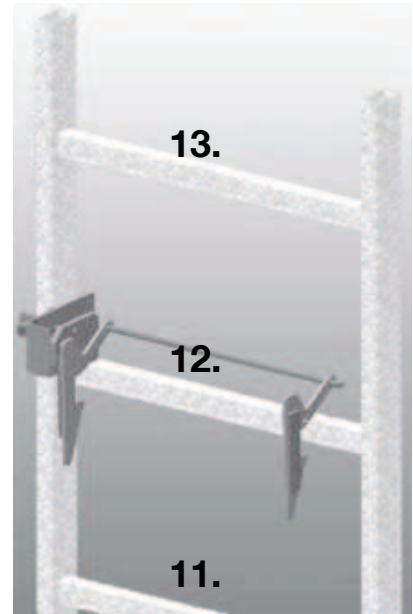
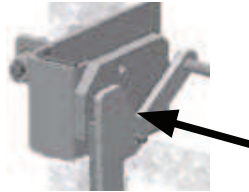
Scara de urgenta cod: 835663
cod: 838148

Ordine de montare:

4.



Detaiu

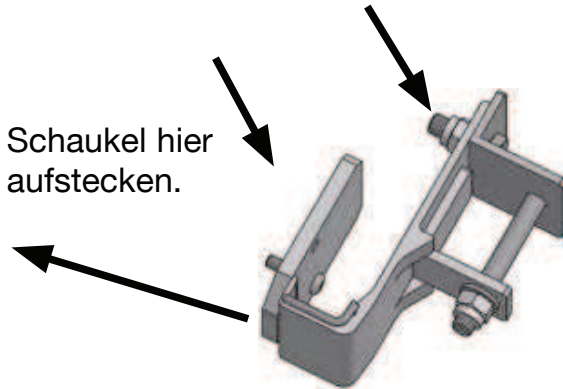


5.



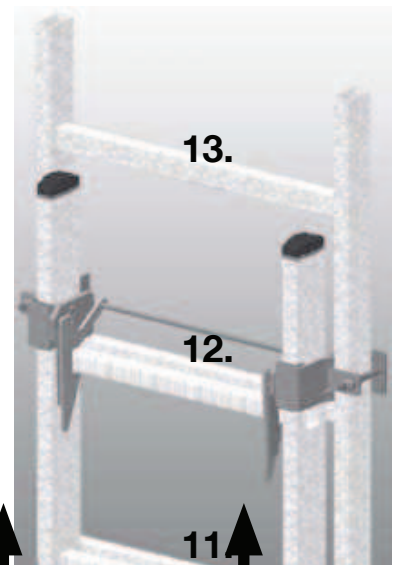
Schraube zuerst lösen. Nach der Fixierung am Leiternholm wieder anschrauben. Bei Aluminiumsteigleiter ist hier keine Schraube vorhanden. Schaukel höhenversetzt in den zweiten Halter einführen und gemeinsam in waagrechte Position schieben.

Schaukel hier aufstecken.

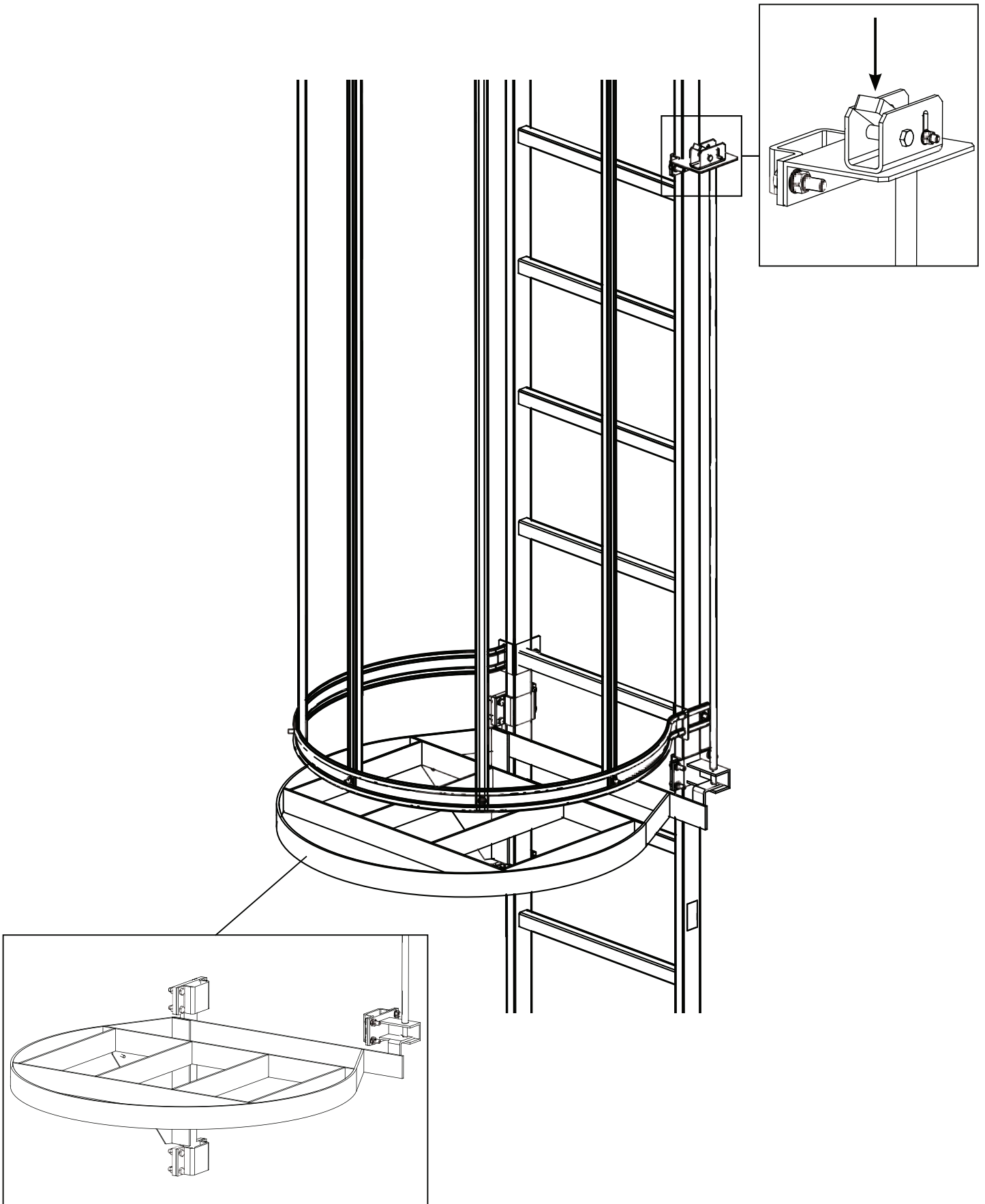


6.

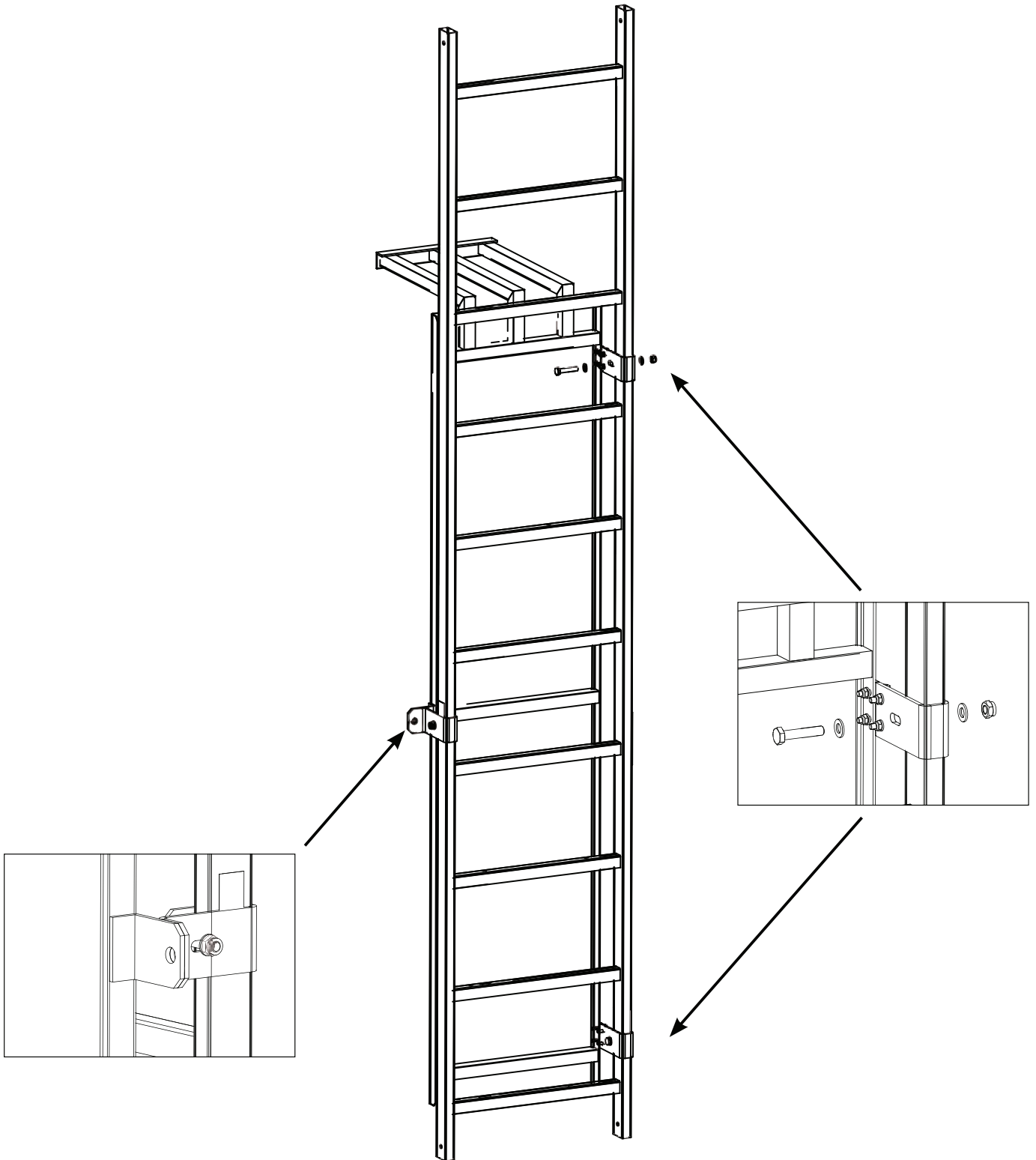
Leiter hochschieben und in Schaukel einhaken.



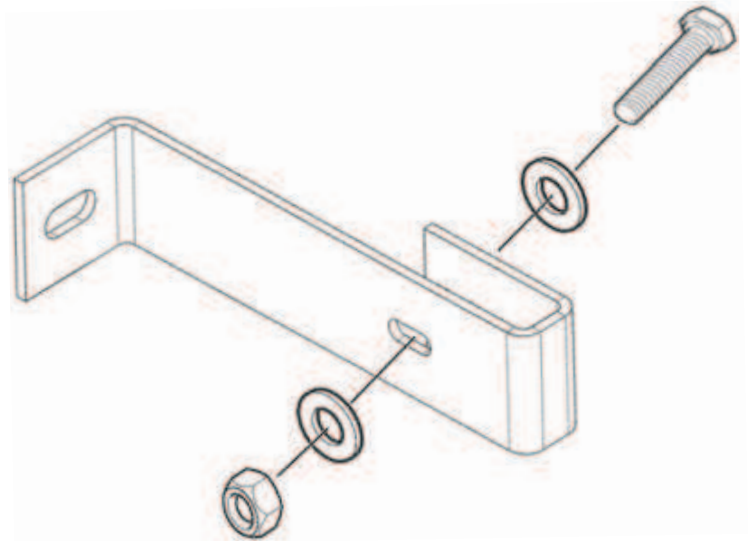
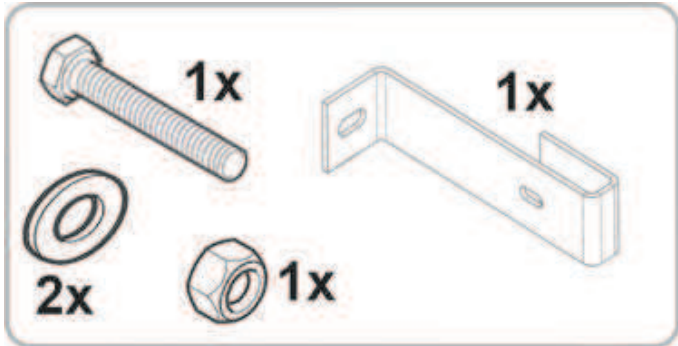
Blocare access pentru scari de urgenta Art.-Nr.: 837035



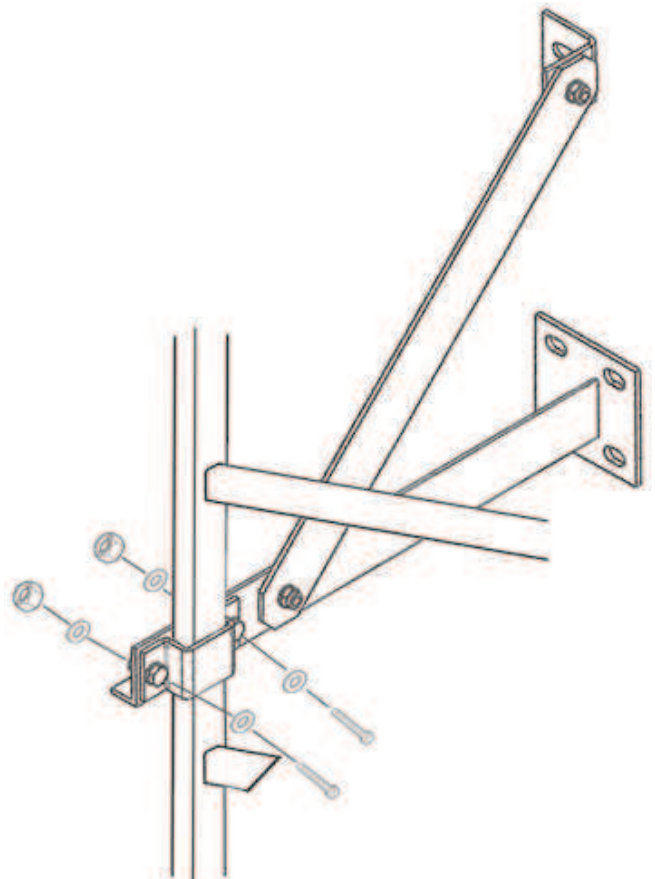
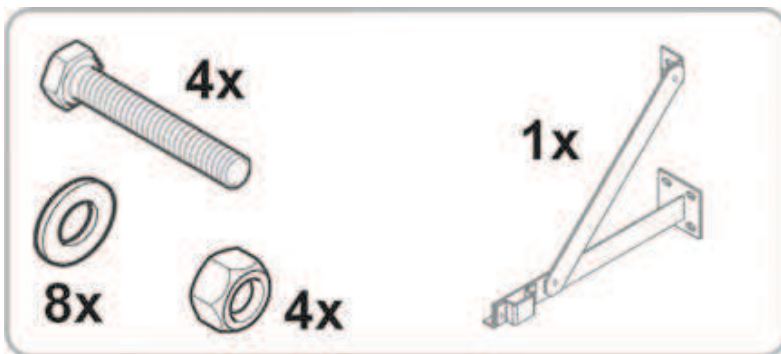
Ușa de securitate și pentru șină de protecție la urcare cod: 837578



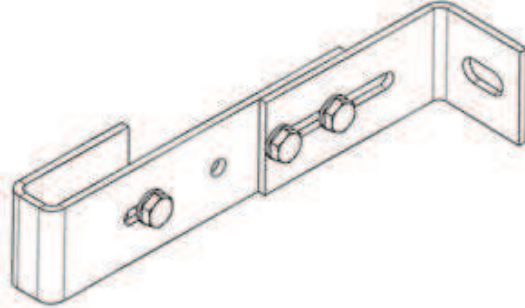
Sistem de fixare, fix 200 mm cod: 835239



**Sistem de fixare, fix 500 mm cod: 835338 pentru otel zincat
cod: 838193 pentru aluminiu**

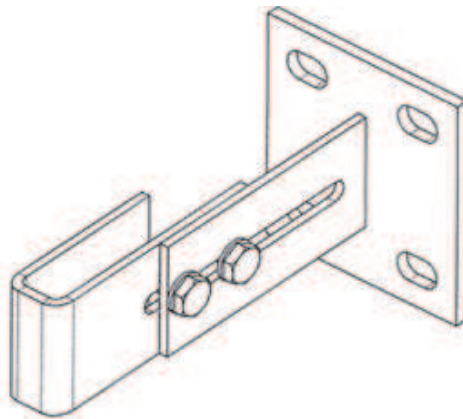


Sistem de fixare, ajustabil 189 – 253 mm cod: 835246



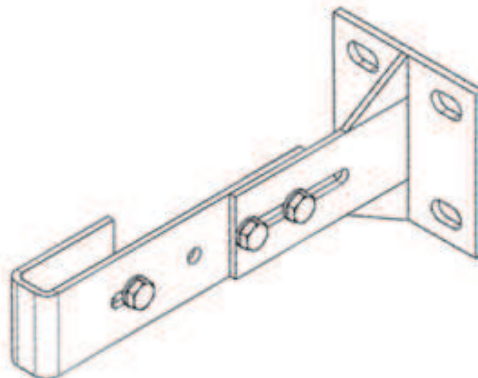
Sistem de fixare, ajustabil 100 – 150 mm cod: 835192

Sistem de fixare, ajustabil 150 – 200 mm cod: 835208



Sistem de fixare, ajustabil 200 – 270 mm cod: 835215

Sistem de fixare, ajustabil 270 – 400 mm cod: 835222

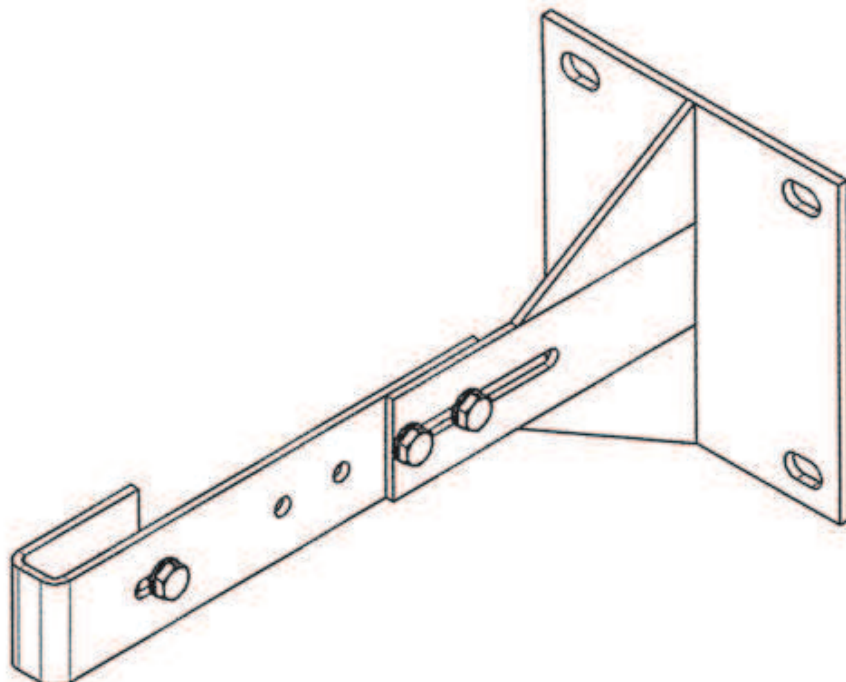
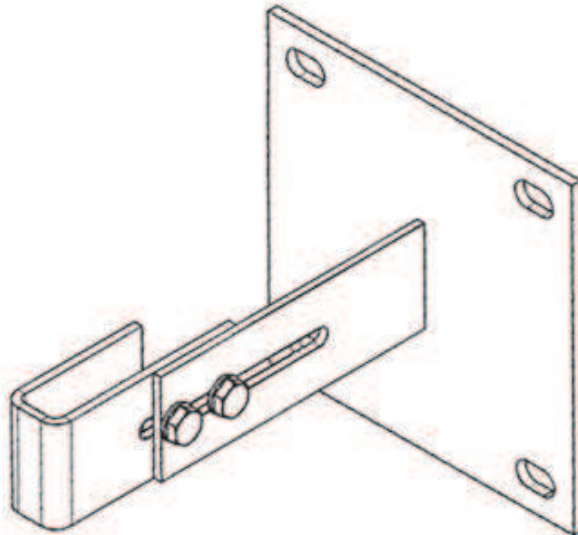


Sistem de fixare, ajustabil cu placa de baza mare 100 – 150 mm
cod: 835253

Sistem de fixare, ajustabil cu placa de baza mare 150 – 200 mm
cod: 835277

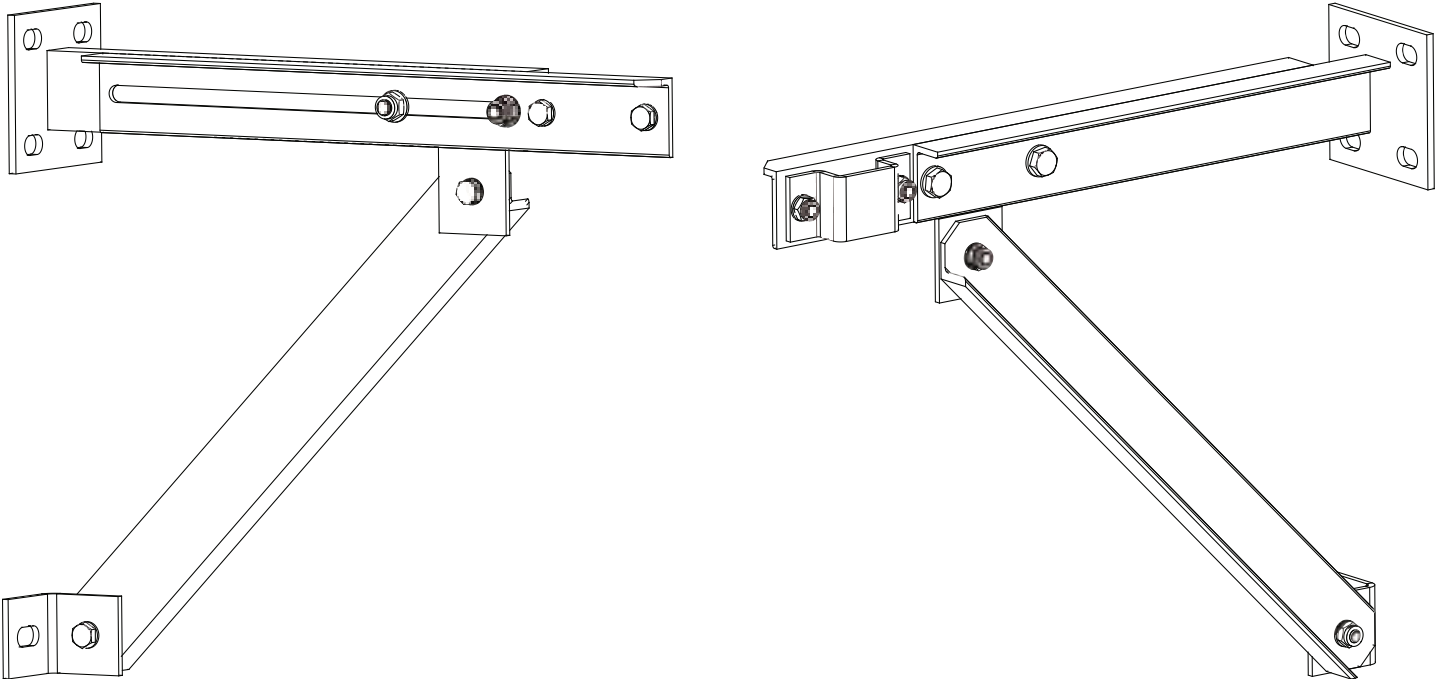
Sistem de fixare, ajustabil cu placa de baza mare 200 – 270 mm
cod: 835260

Sistem de fixare, ajustabil cu placa de baza mare 270 – 400 mm
cod: 835284



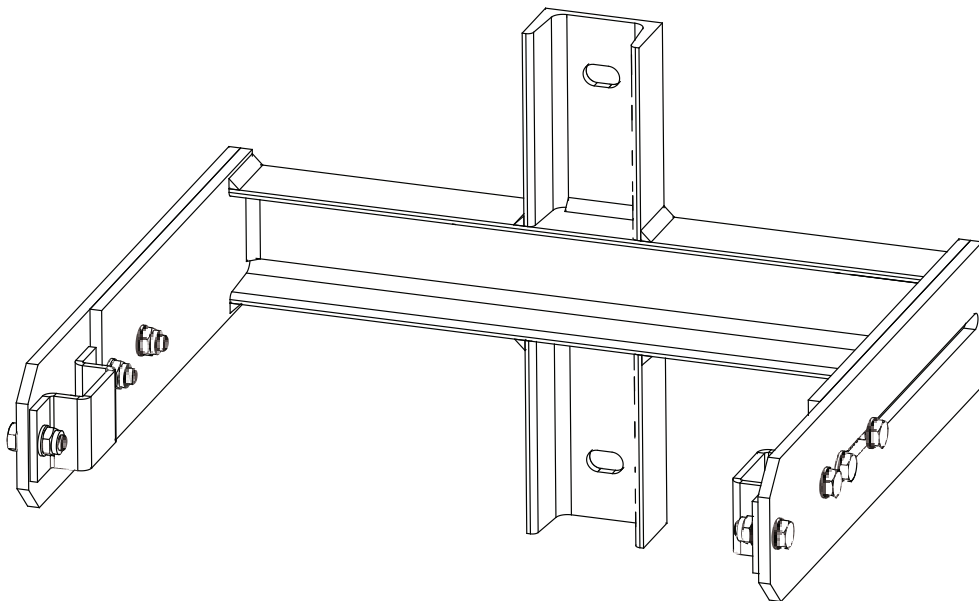
Sistem de fixare 500-750 mm (doar ptr scari de otel) cod: 837554

Nu sunt utilizabile cu scari de evacuare de urgenta!

**Sistem de prindere pentru suporti 350 – 550 mm**

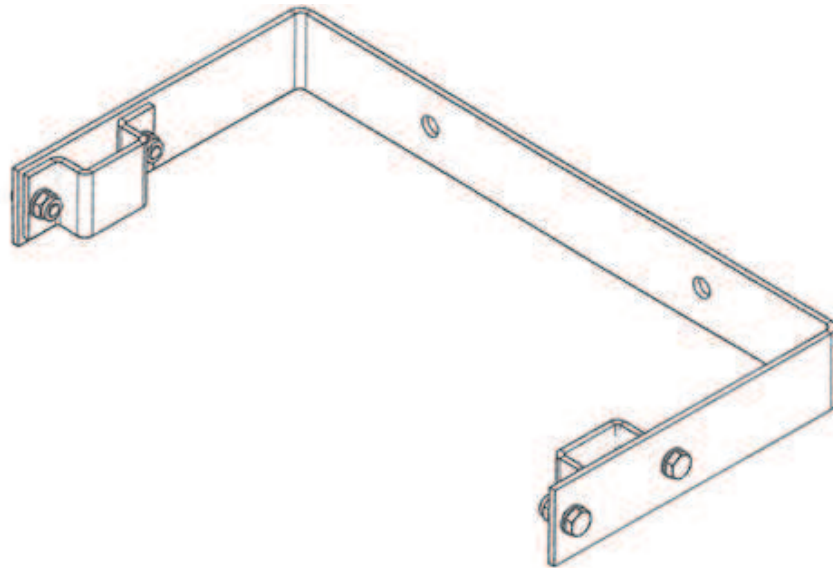
cod: 837561 pentru otel zincat

cod: 838254 pentru aluminiu



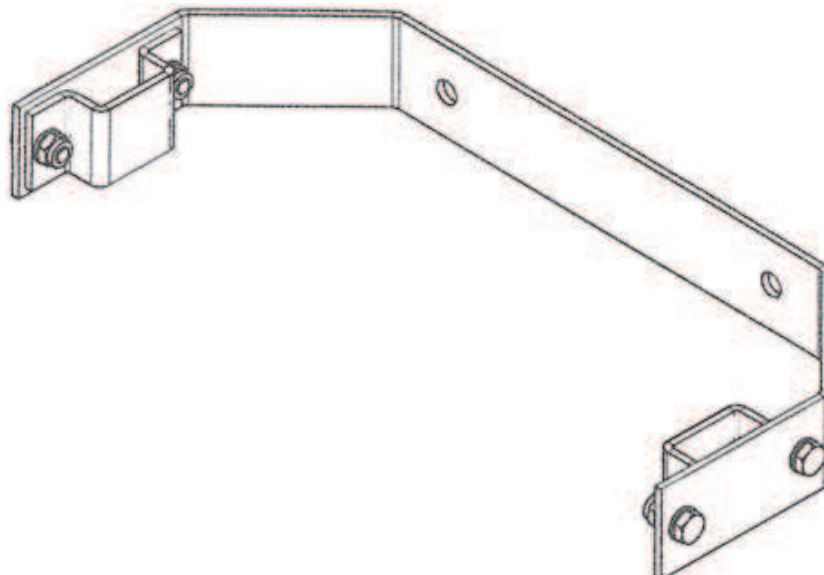
Sistem de prindere fix forma U 150 mm cod: 835086 pentru otel zincat
cod.: 838179 pentru aluminiu

Sistem de prindere fix forma U 200 mm cod: 835093 pentru otel zincat
cod: 838186 pentru aluminiu



Sistem de prindere fix forma V 150 mm cod: 835109 pentru otel zincat
cod: 838155 pentru aluminiu

Sistem de prindere fix forma V 200 mm cod: 835116 pentru otel zincat
cod: 838162 pentru aluminiu



Prindere perete 150 - 206 mm pentru fatade ventilate
Ancora 100 - 150 mm ptr substructuri fatade ventilate
Ancora 150 - 200 mm ptr substructuri fatade ventilate
Ancora 200 - 270 mm ptr substructuri fatade ventilate
Ancora 270 - 400 mm ptr substructuri fatade ventilate

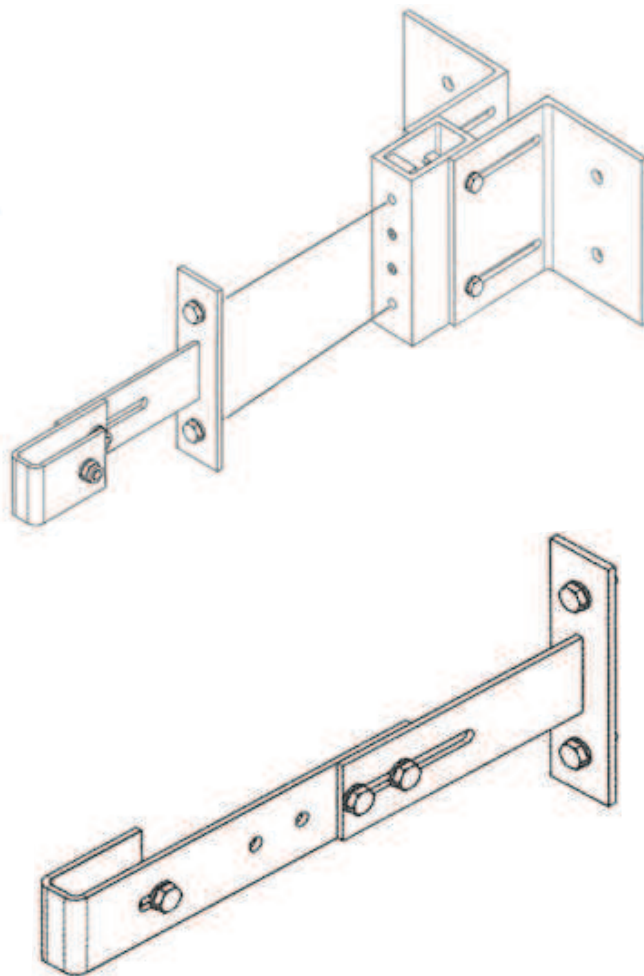
cod: 835505

cod: 835598

cod: 835604

cod: 835611

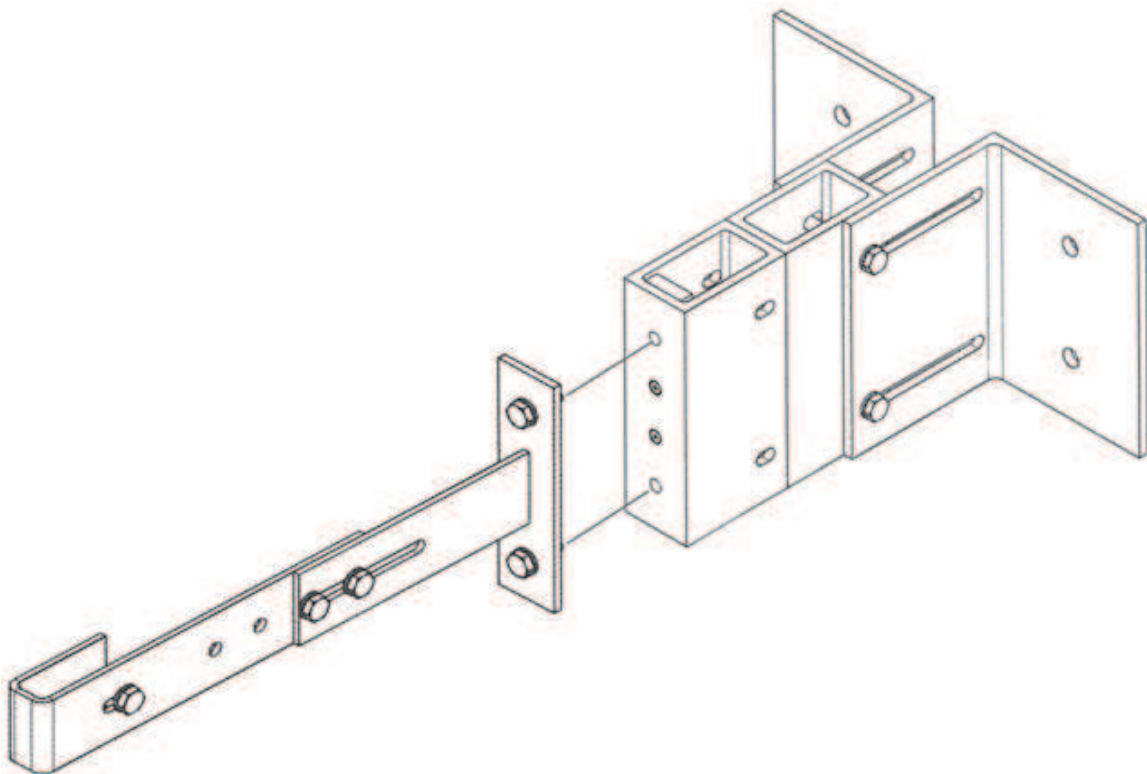
cod: 835628



Urmatoarele lucruri trebuie luate in considerare la instalarea sistemului de prindere pentru fatade ventilate:

- Suprafața pe care este înșurubată suportul trebuie să fie complet plană.
- Nu trebuie sa existe bavuri, deoarece la strangerea suruburilor acestea ar putea duce la deteriorarea placajului peretilor.
- Suruburile de fixare se vor monta cu saibe cu un diametru de minim 36 mm. Moment maxim de strangere: 59 Nm; Pre-tensionare: 26,24 kN;
- Suruburile de pozitionare pe suport se vor strange cu un moment maxim de 20,9 Nm si pre-tensionare de 9,28 kN.

Prindere perete 200 – 306 mm entru fatade ventilate	cod: 835512
Ancora 100 - 150 mm ptr substructuri fatade ventilate	cod: 835598
Ancora 150 – 200 mm ptr substructuri fatade ventilate	cod: 835604
Ancora 200 – 270 mm ptr substructuri fatade ventilate	cod: 835611
Ancora 270 – 400 mm ptr substructuri fatade ventilate	cod: 835628

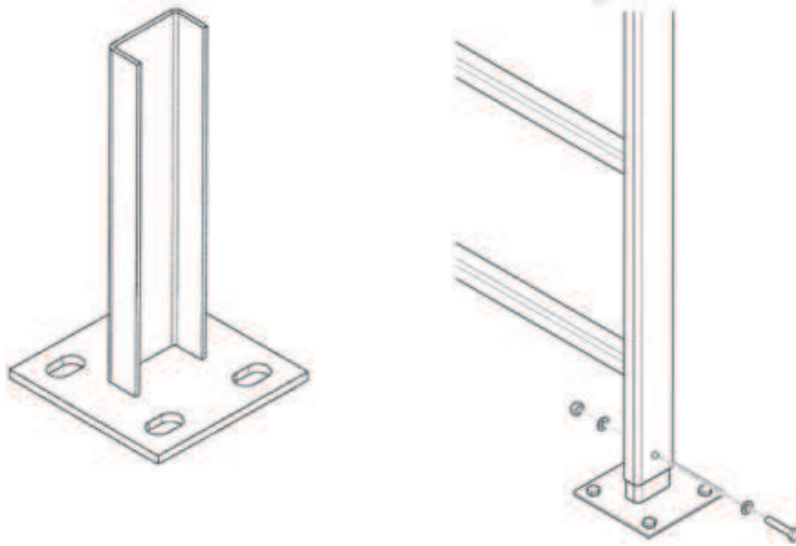


Urmatoarele lucruri trebuie luate in considerare la instalarea sistemului de prindere pentru fatade ventilate:

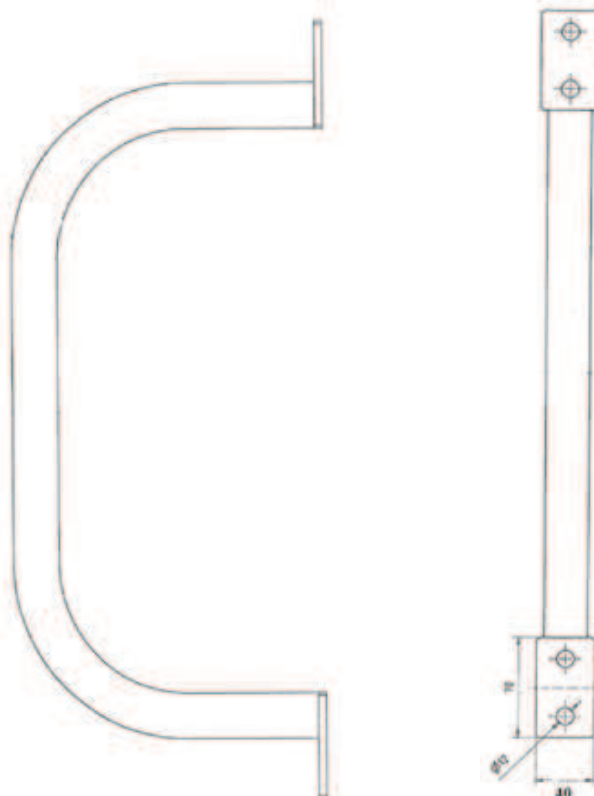
- Suprafața pe care este înșurubată suportul trebuie să fie complet plană.
- Nu trebuie sa existe bavuri, deoarece la strangerea suruburilor acestea ar putea duce la deterioarera placajului peretilor.
- Suruburile de fixare se vor monta cu saibe cu un diametru de minim 36 mm. Moment maxim de strangere: 59 Nm; Pre-tensionare: 26,24 kN;
- Suruburile de pozitionare pe suport se vor strange cu un moment maxim de 20,9 Nm si pre-tensionare de 9,28 kN.

Placa de baza 400 mm cod: 835123 otel
cod: 838131 aluminu

gaurile de fixare a scarii si suruburile trebuie sa fie in lateral



Maner 400 mm cod: 835130
Maner 600 mm cod: 835147



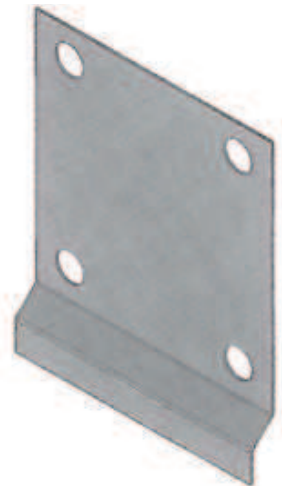
picurator pentru prinderi standard

cod: 835031



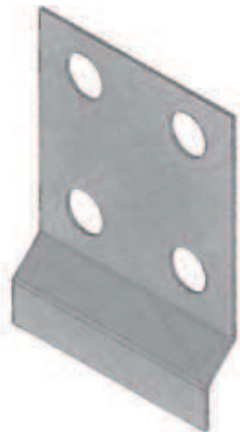
picurator pentru placa de 200 x 200 mm

cod: 835048



picurator pentru placa de 120 x 120 mm

cod: 835055



**picurator pentru prinderea pe
fatade ventilate**

cod.-Nr.: 835024



picurator pentru prinderi tip U

cod: 835017

picurator pentru prinderi tip V

cod: 835000



podest 1000 x 1000 mm cod: 835574

sarcina maxima: 4,0 kN/m²

forte de ancorare (valori proiect) fara extensie podest:

Puncte 1: 6,61 kN (tractiune); vertical: 3,00 kN

Puncte 2: 2 x 2 buc; fiecare: orizontal: 6,41 kN (apasare pe placa);

vertical: 4,33 kN (impartit pe 2 suruburi), moment: 0,25 Nm

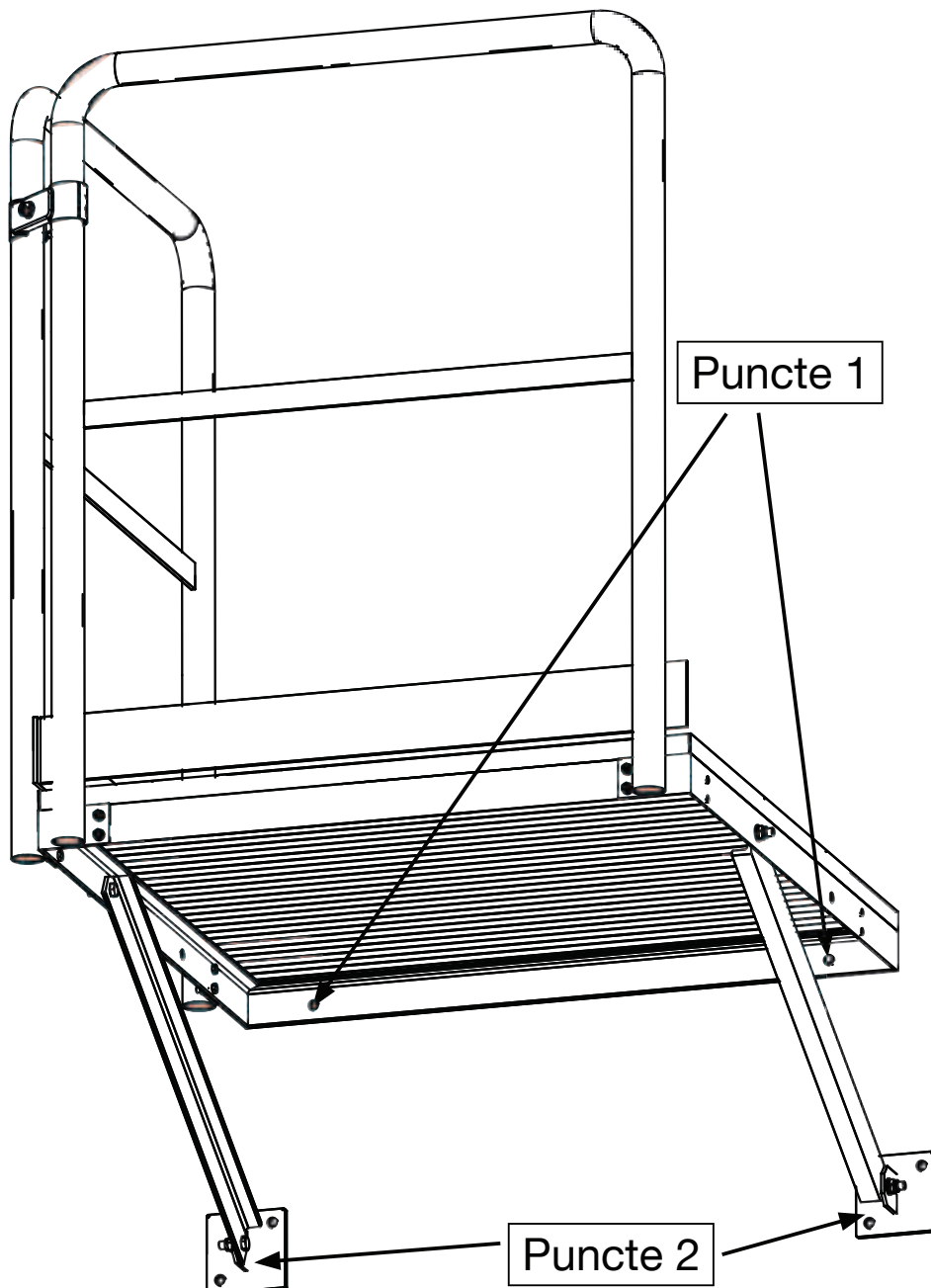
forte de ancorare (valori proiect) cu extensie podest 1,0 m:

Puncte 1: 7,19 kN (tractiune); vertical: 3,00 kN

Puncte 2: 2 x 2 buc; fiecare: orizontal: 7,19 kN (apasare pe placa);

vertical: 4,54 kN (impartit pe 2 suruburi), moment: 0,28 kNm

diametru gaurire pentru prindere perete: 15 mm



extensie podest 500 x 1000 mm

cod: 835581

extensie podest 1000 x 1000 mm

cod: 837004

sarcina maxima: 4,0 kN/m²

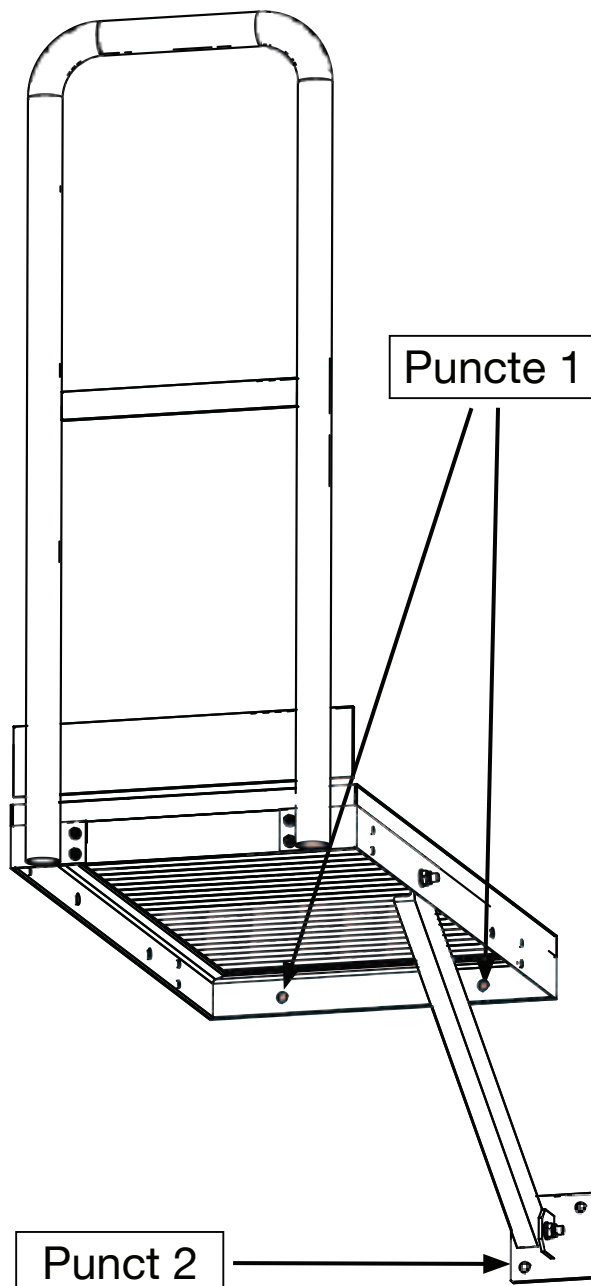
forte de ancorare (valori proiect) extensie 0,5 m cu podest de baza 1 m

Puncte 1: orizontal: 3,37 kN (Zug); vertical 3,00 kN

Puncte 2: 2 x 2 buc; fiecare: orizontal: 6,73 kN (apasare pe placa);

vertical: 4,54 kN (impartit pe 2 suruburi), moment: 0,26 kNm

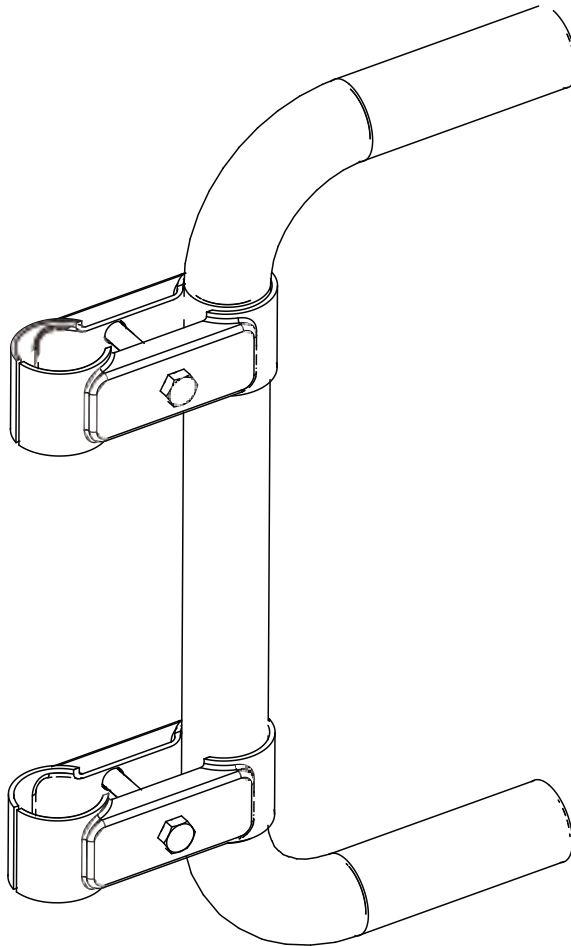
diametru gaurire pentru prindere perete: 15 mm



Maner suplimentar pentru balustrada podestelor

cod: 837547

acest maner suplimentar este necesar la folosirea
podestelor conform DIN 14094-1



7. Protectie urcare

Detalii suplimentare se gasesc in instructiunile de montare a protectiei la cadere. La fiecare punct de acces se va monta o placuta indicatoare aferenta codului 837196.

Cote sistem

